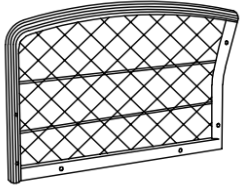
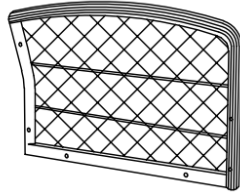
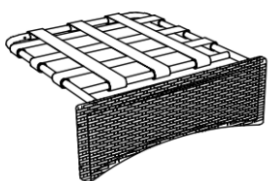
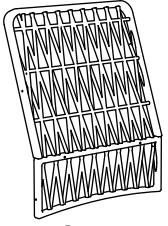
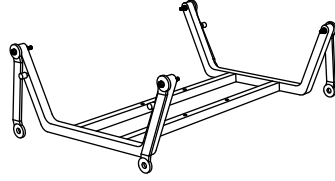
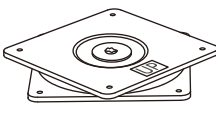
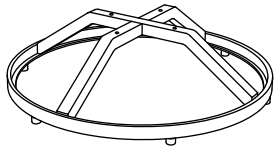
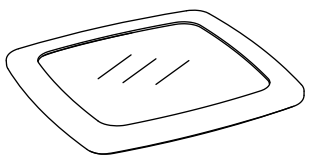

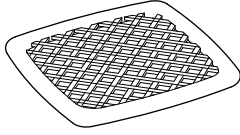
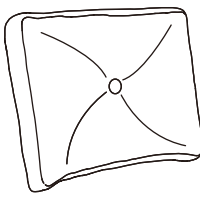
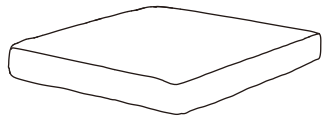
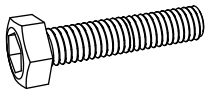
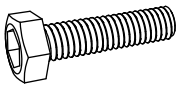
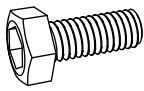
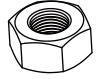
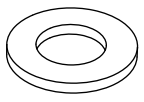

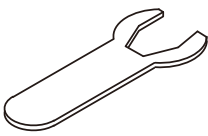
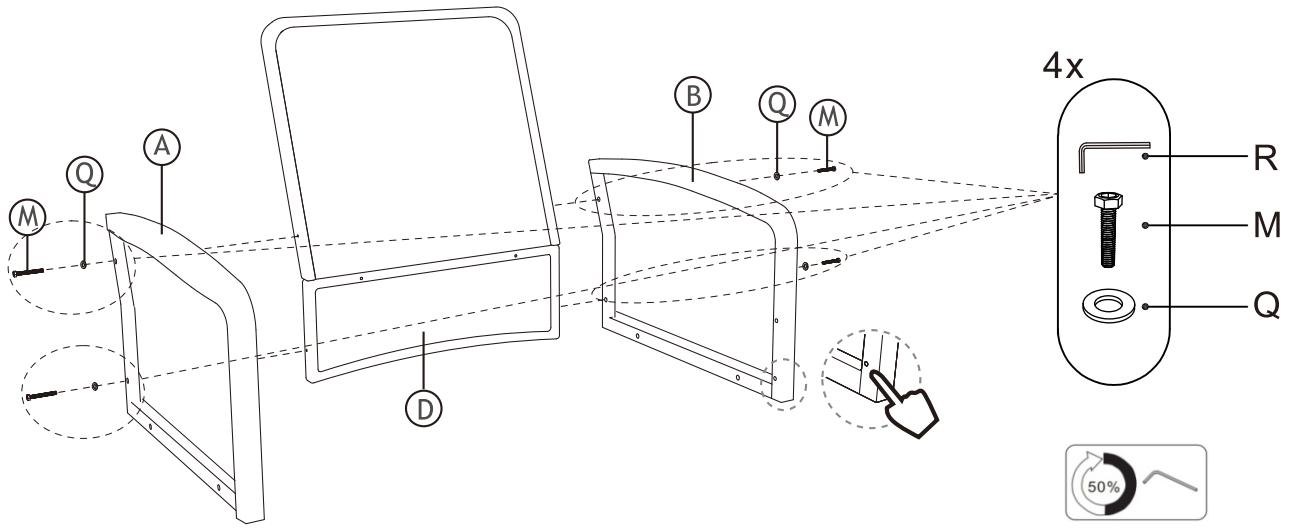
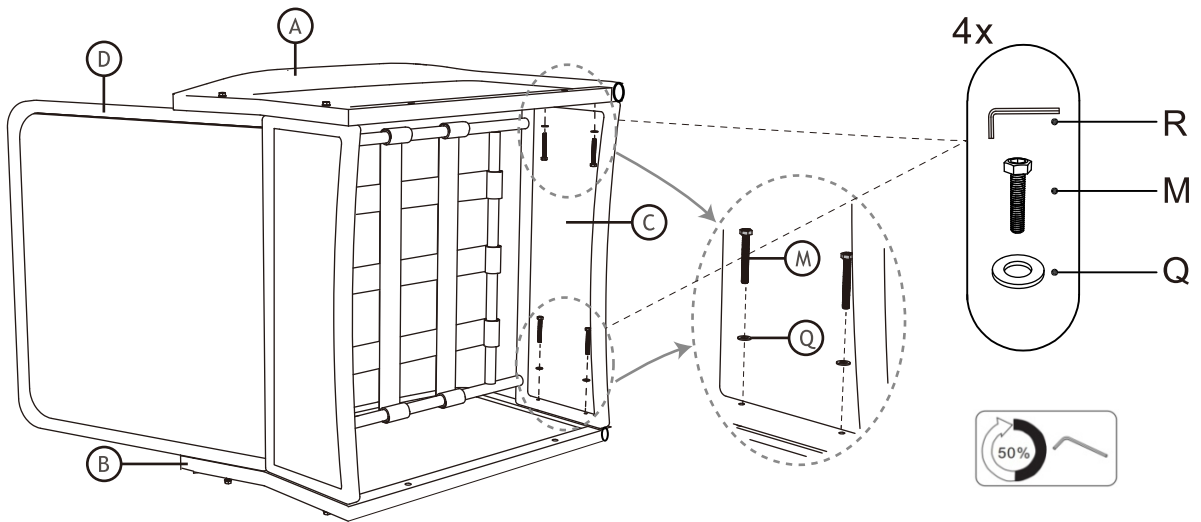


<p>A</p>  <p>2x</p>	<p>B</p>  <p>2x</p>	<p>C</p>  <p>2x</p>	<p>D</p>  <p>2x</p>
<p>E</p>  <p>2x</p>	<p>F</p>  <p>2x</p>	<p>G</p>  <p>2x</p>	<p>H</p>  <p>1x</p>
<p>I</p>  <p>4x</p>	<p>J</p>  <p>1x</p>	<p>K</p>  <p>2x</p>	<p>L</p>  <p>2x</p>
<p>M</p>  <p>M6×40MM</p> <p>28x</p>	<p>N</p>  <p>M6×35MM</p> <p>16x</p>	<p>O</p>  <p>M6×15MM</p> <p>12x</p>	<p>P</p>  <p>24x</p>
<p>Q</p>  <p>80x</p>	<p>R</p>  <p>1x</p>	<p>S</p>  <p>1x</p>	

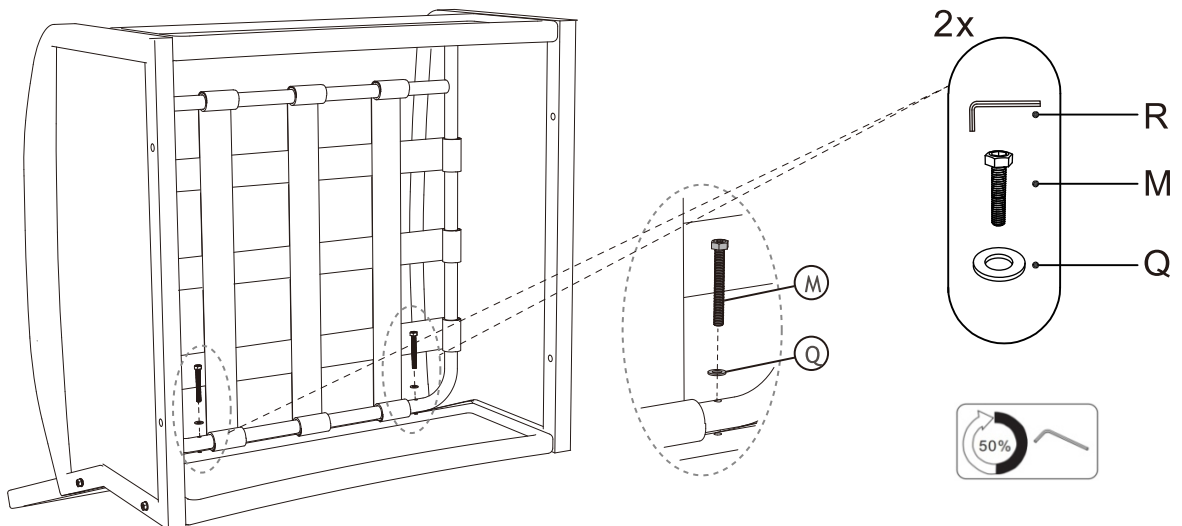
1



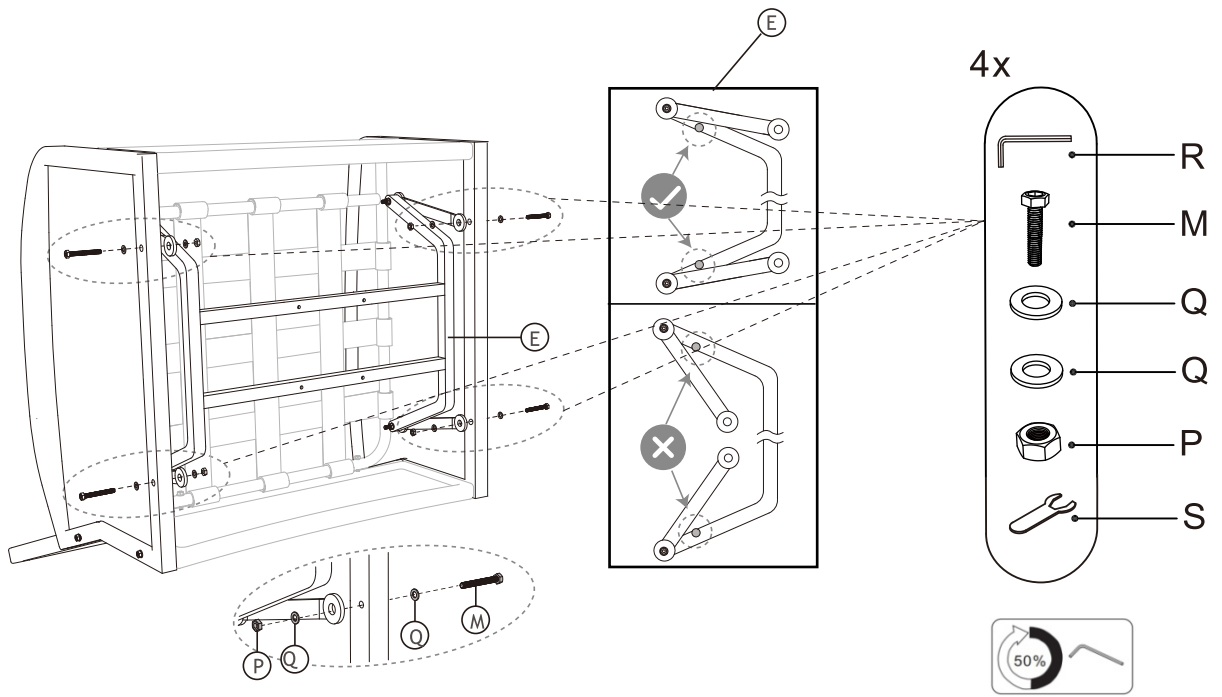
2



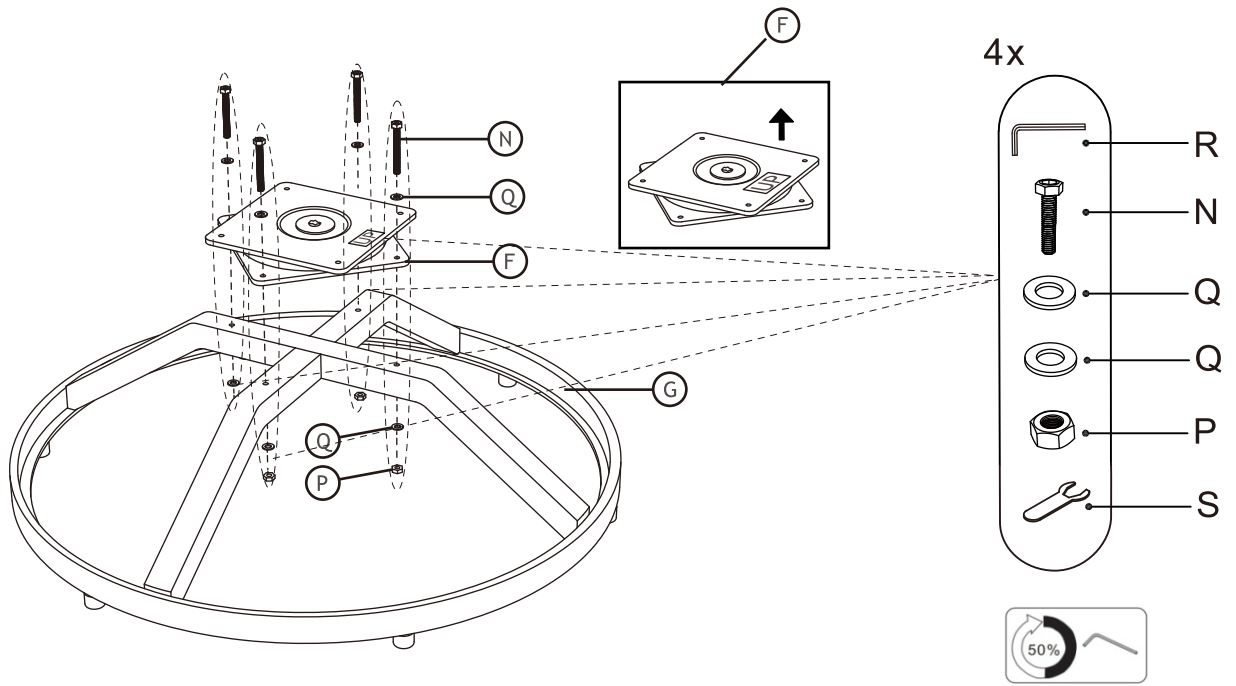
3



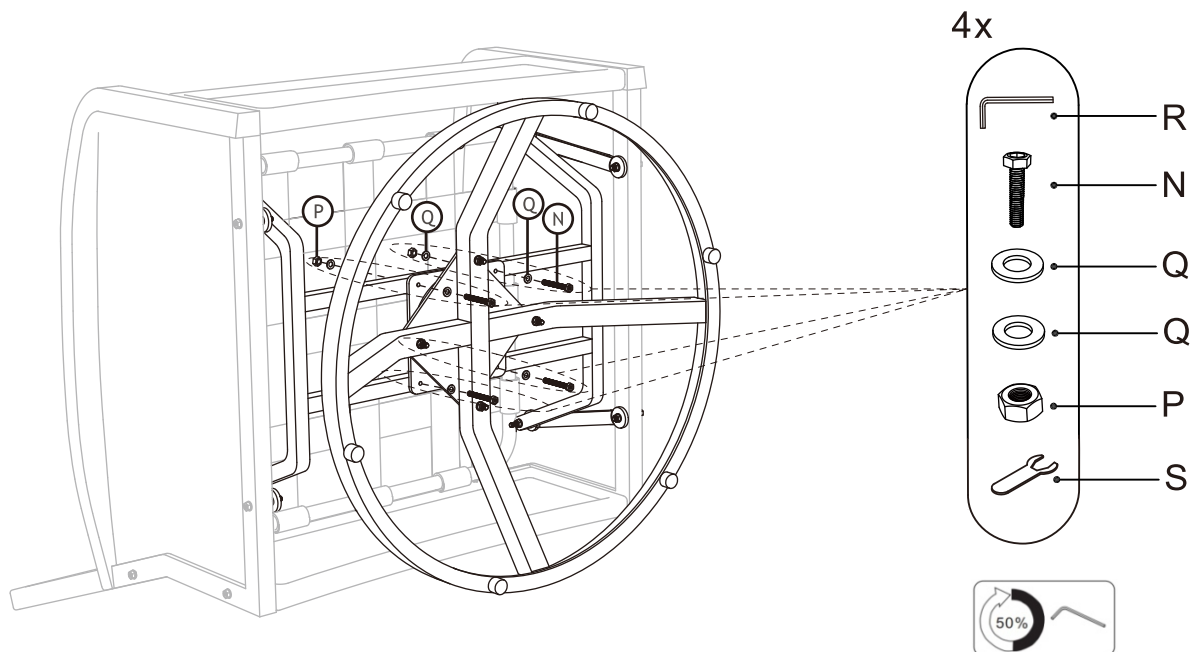
4



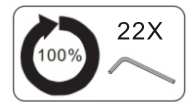
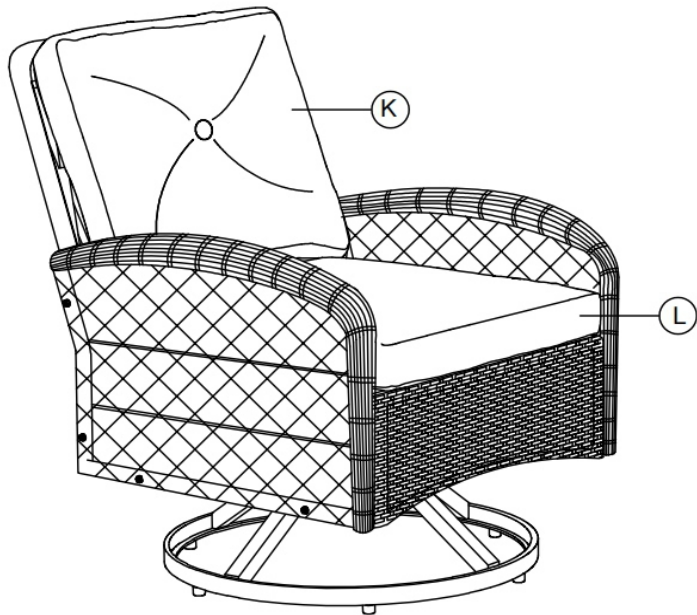
5



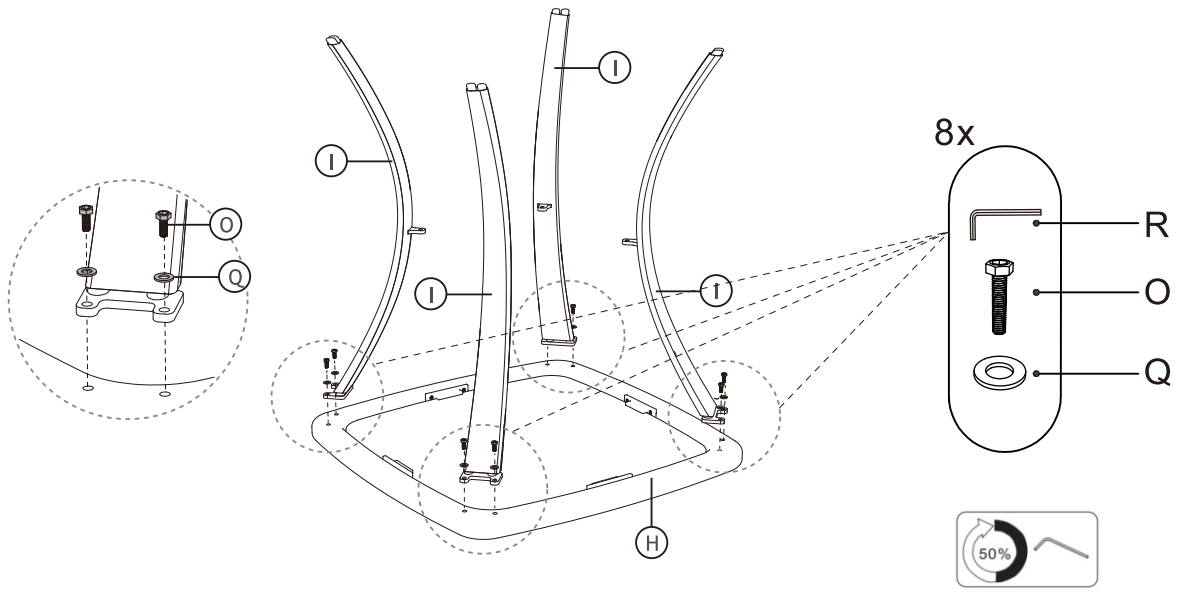
6



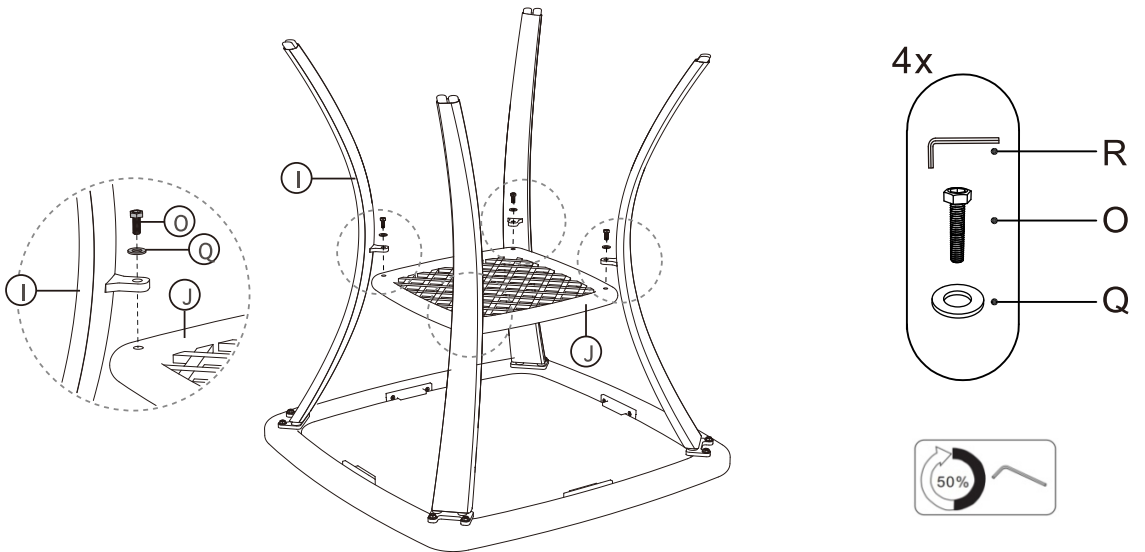
7



1



2



3

