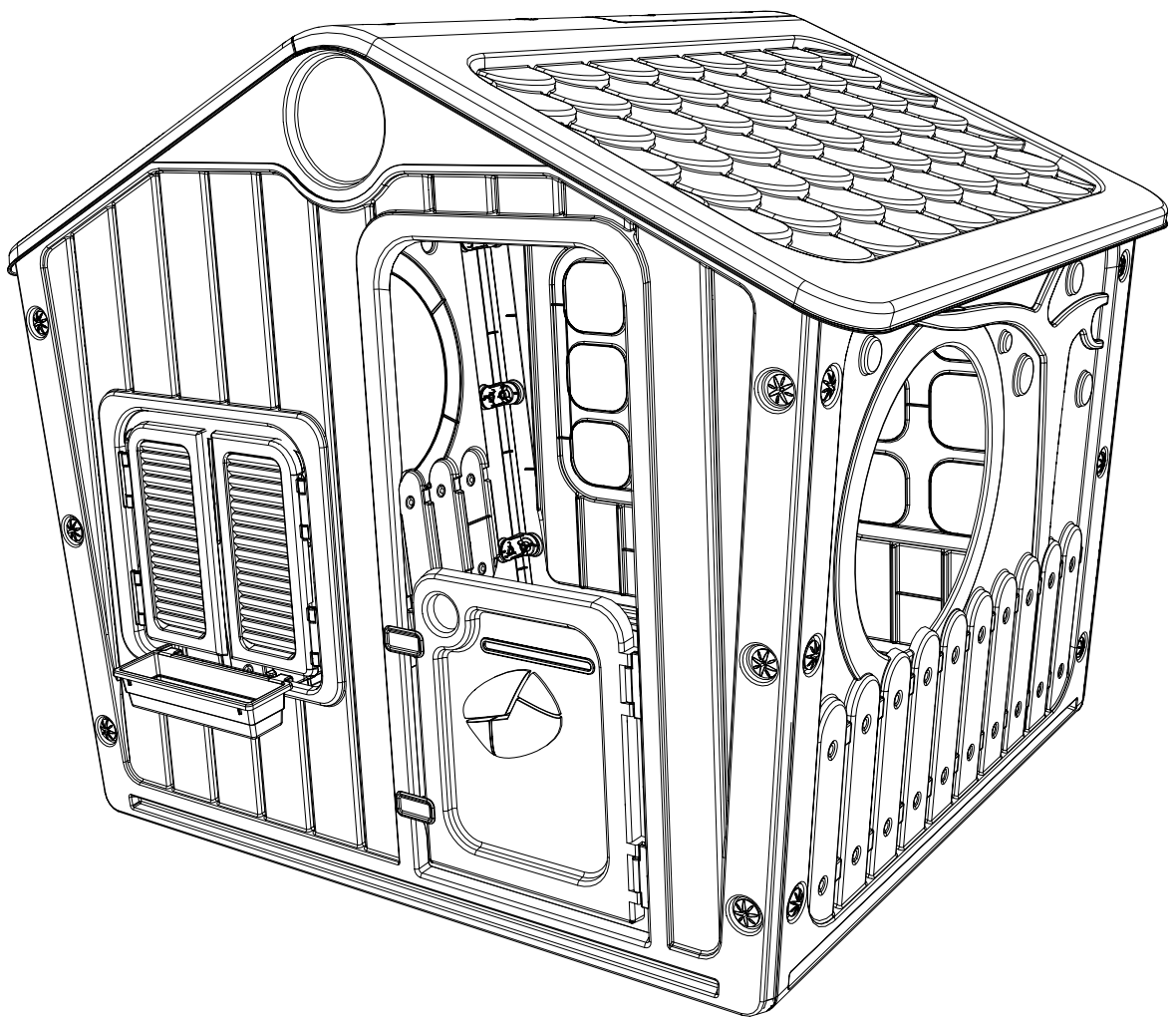


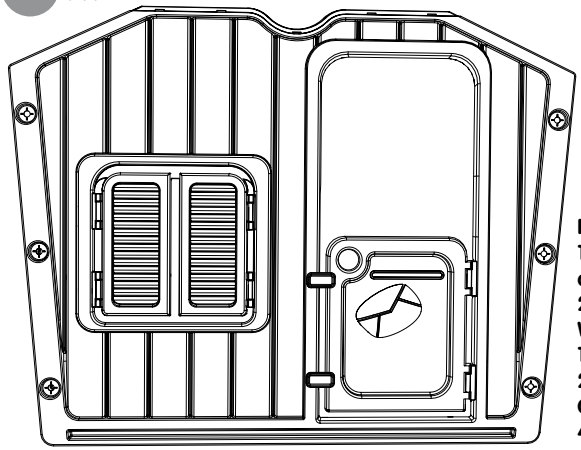
Galilee Village House



WARNING!
2+
years

STARPLAY
BY STARPLAST INDUSTRIES

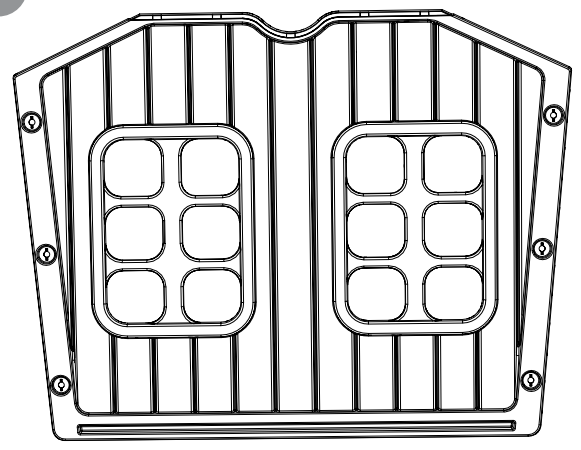
A X1



8-01-561

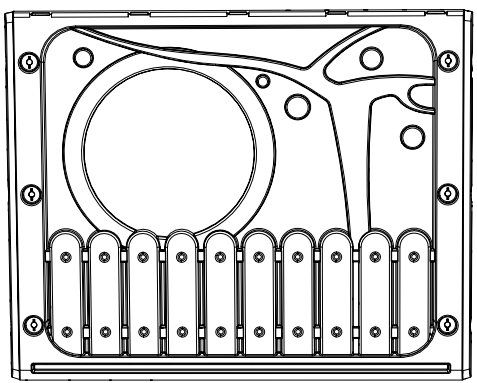
Front wall
1-01-561 x1
door
2-56-560 x 1
Window shutter
1-78-560 (R) x 1
2-78-560 (L) x 1
Connector
4-78-560 x 6

B X1



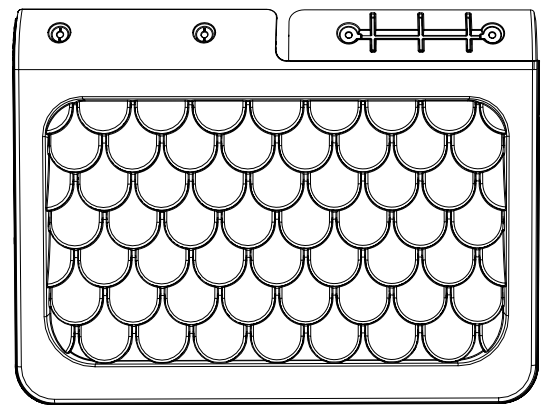
4-00-561

C X2



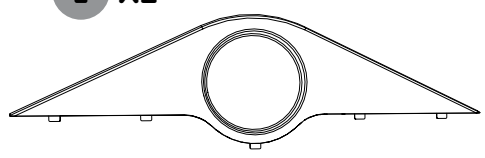
3-00-561

D X2



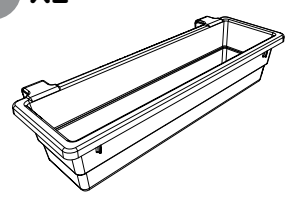
5-00-561

E X2



2-00-561

F X2

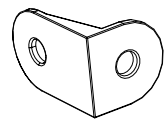


5-69-560



Stickers

G X12



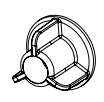
1-52-560

H X30



8-99-560

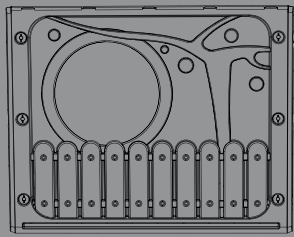
I X30



9-51-560

1

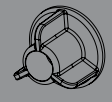
C X2



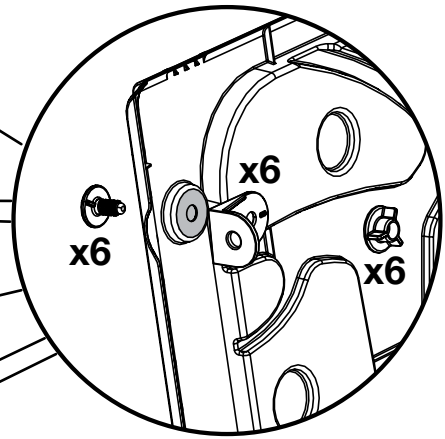
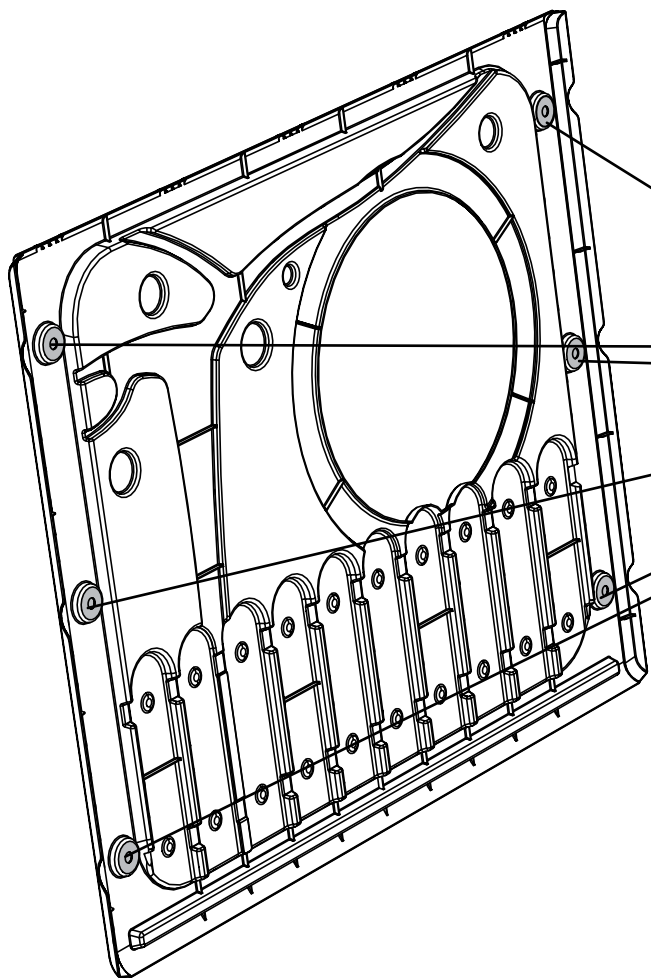
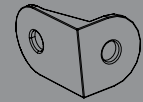
H X12



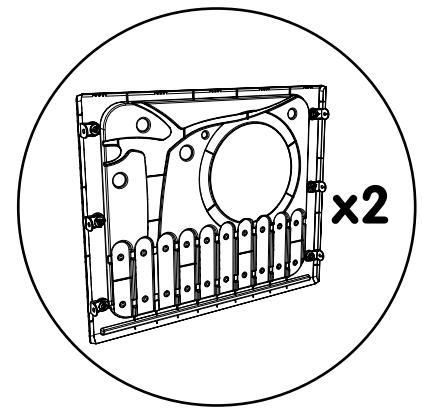
I X12



G X12

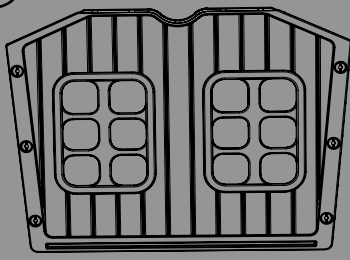


x2



2

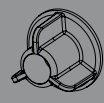
B X1



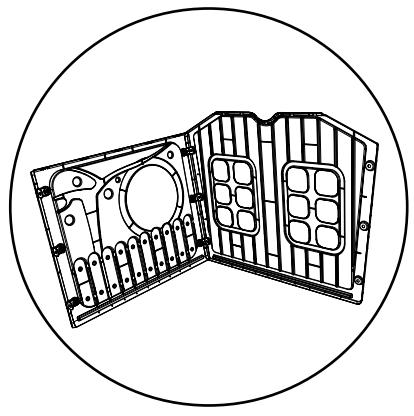
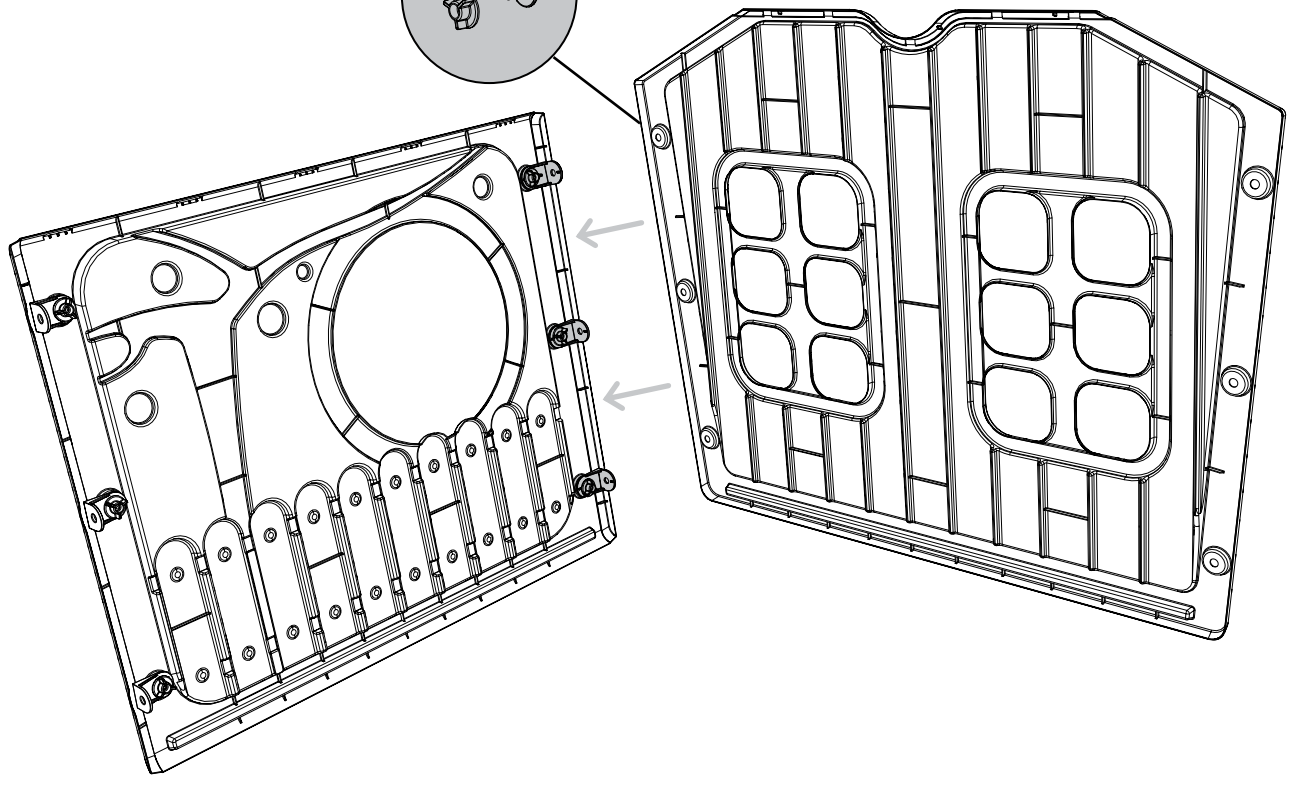
H X3



I X3

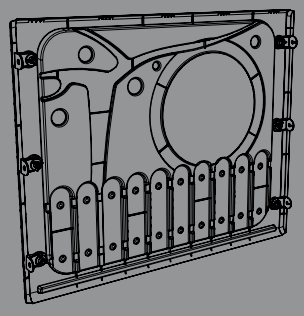


x3



3

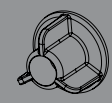
C X1



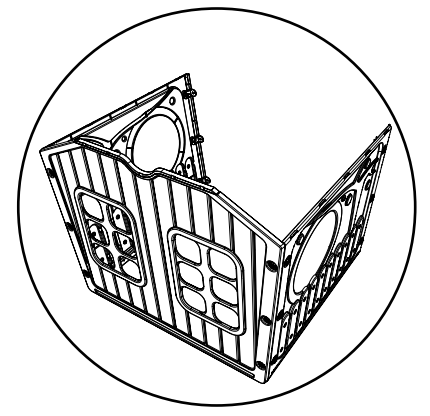
H X3



I X3

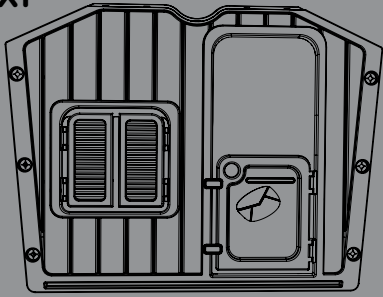


x3



4

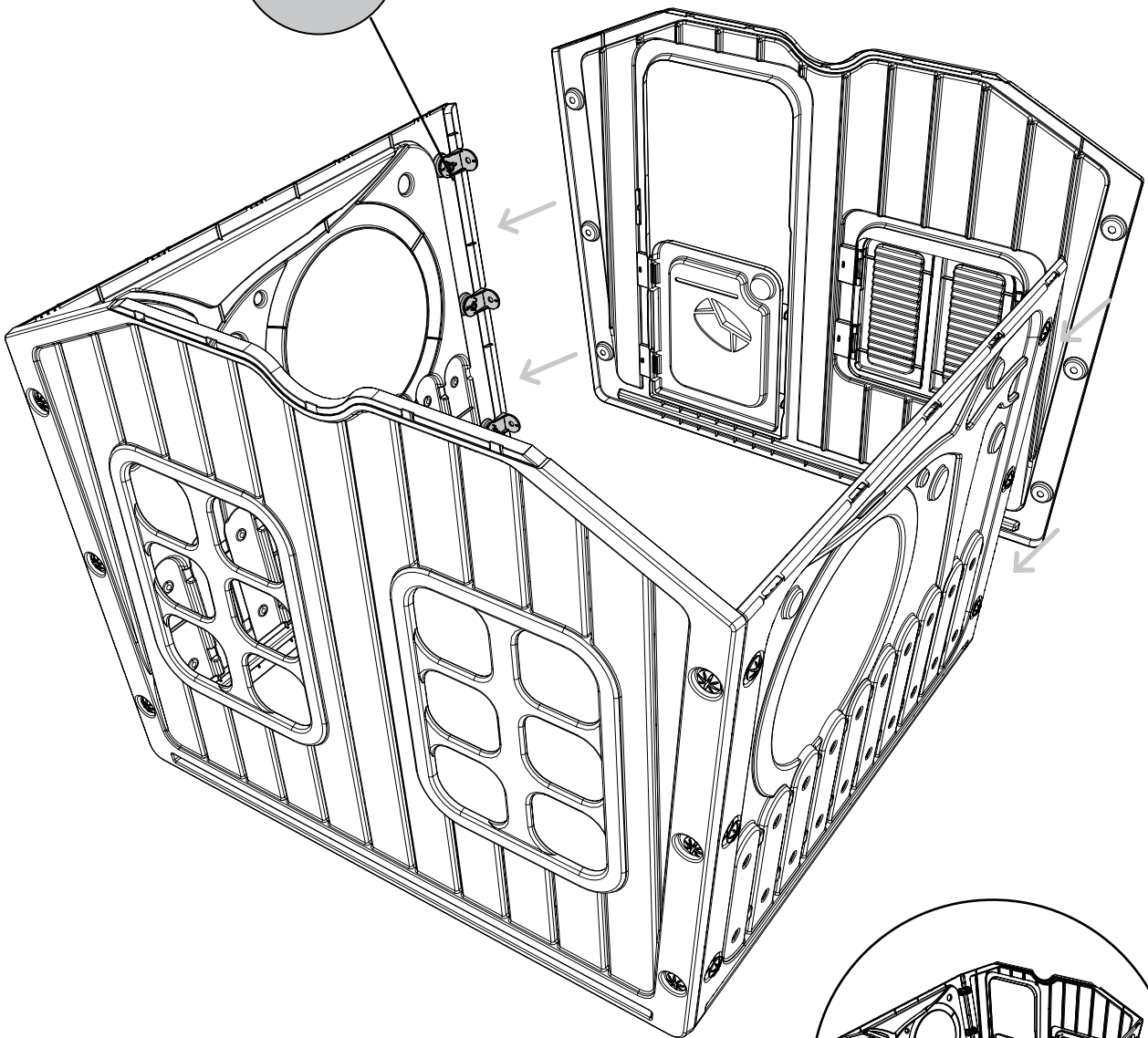
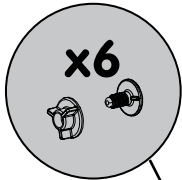
A X1



H X6

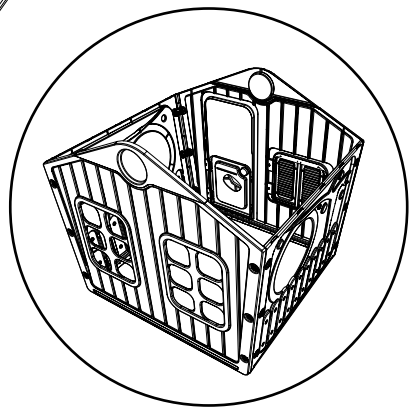
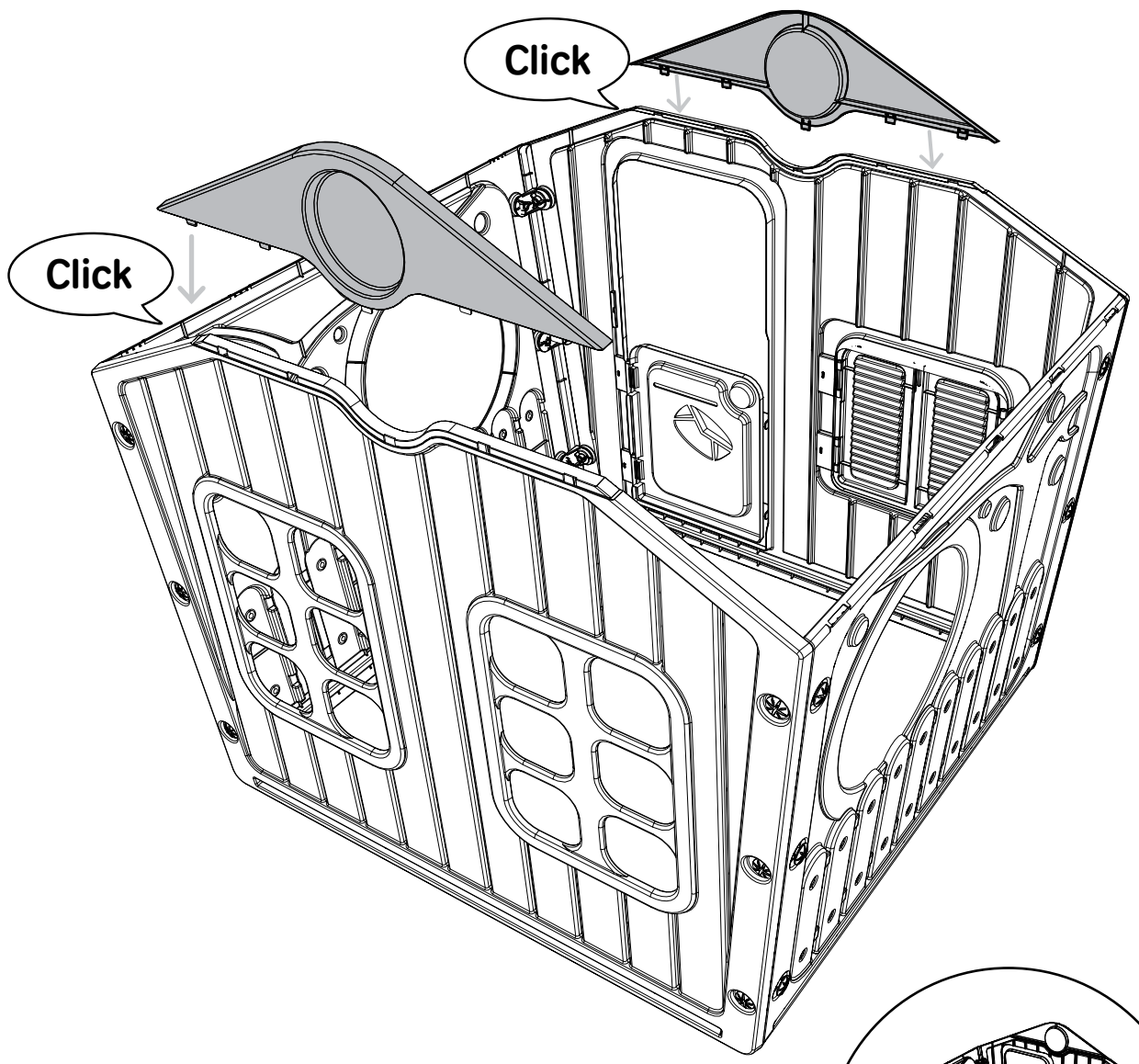
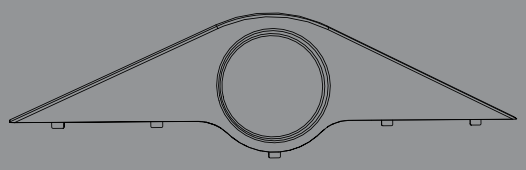


I X6



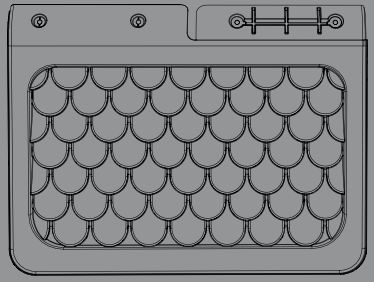
5

E X2



6

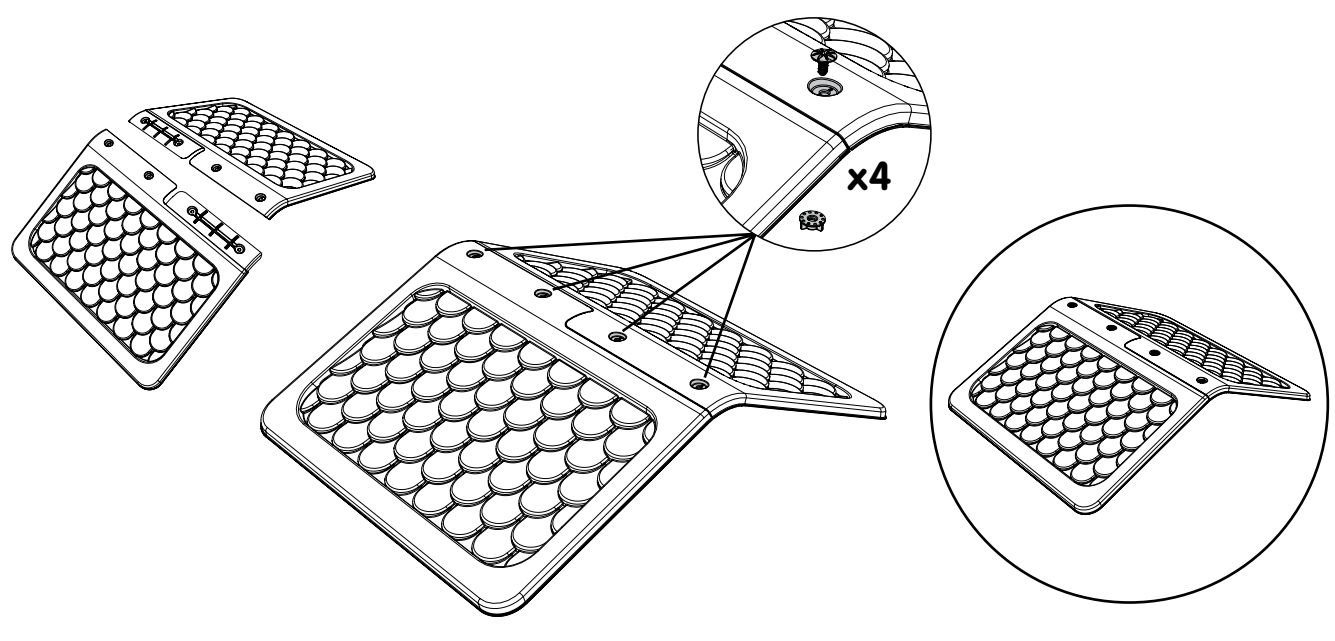
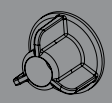
D x2



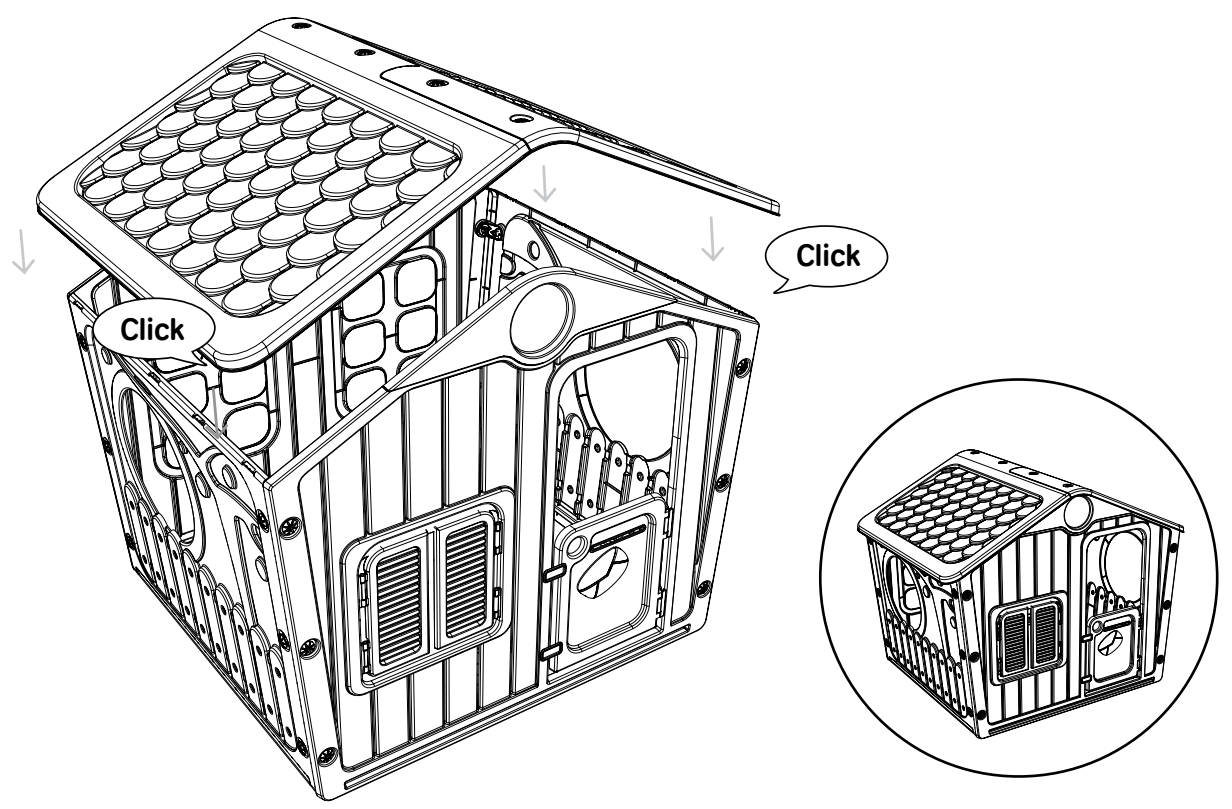
H x4



I x4

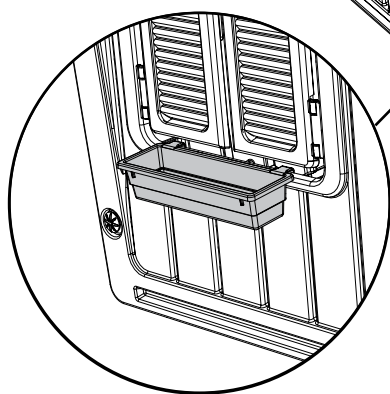
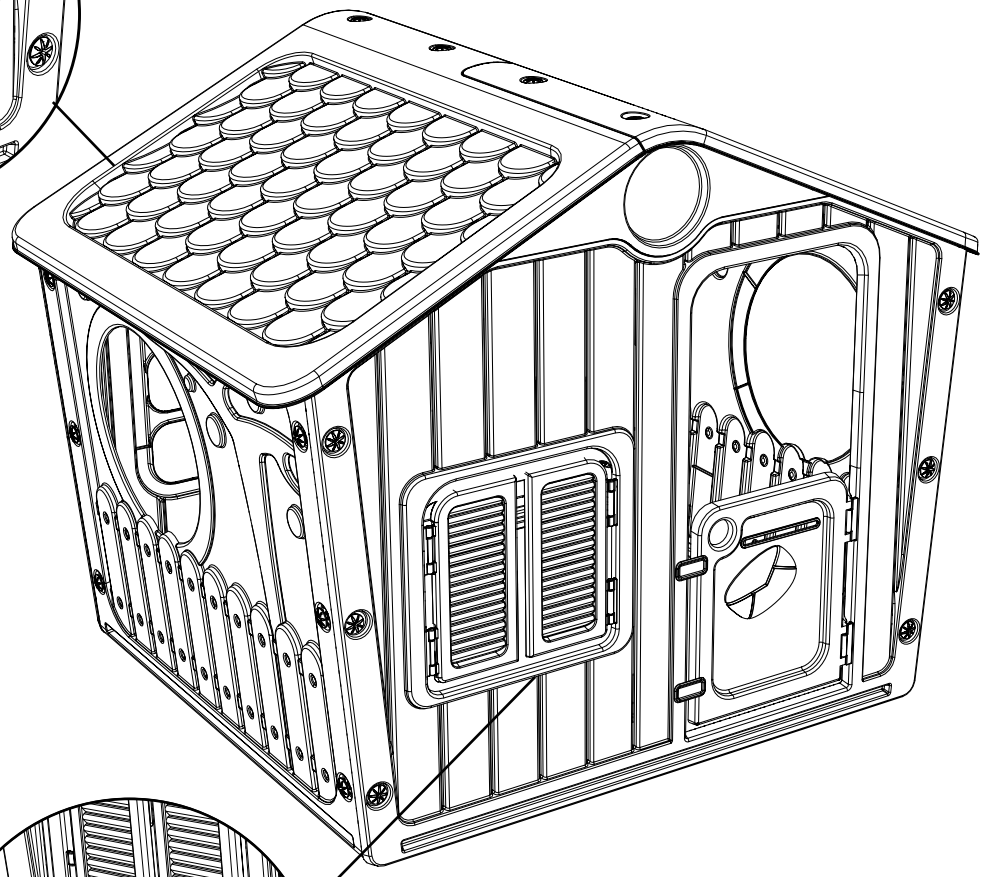
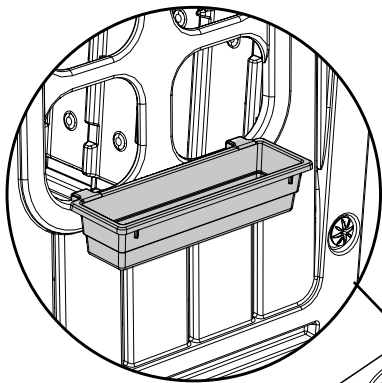
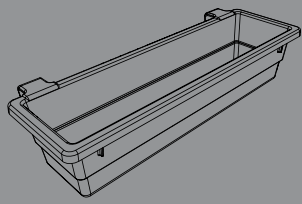


7



8

F X2



EN

Galilee Village House

WARNING! For domestic use only.

WARNING! Indoor / outdoor use.

WARNING! Max. user weight: 30Kg .

WARNING! 2+ years.

WARNING! Adult supervision is required at all times

Place the toy on a level surface at least 2mt from any structure or obstruction, such as fence, garage, buildings, overhanging branches, laundry lines or electrical wires.

The toy shall not be installed over concrete, asphalt or any other hard surface.

Check regularly for continued security and for any evidence of deterioration or hazards.

Replace, if required, with suitable & new parts.

Failure to do so may result in an injury or fall.

Adult assembly required.

Roof is not intended to be climbed upon.

Take down the item if adverse weather conditions are forecast: i.e.: strong winds.

Remove all packing materials such as bags, bands & cartons.

Use damp cloth and soft detergent for cleaning.

Please keep this instruction sheet for future reference.

DE

Galilee Haus

ACHTUNG! Nur für den Hausgebrauch.

ACHTUNG! Für drinnen und draußen geeignet.

ACHTUNG! Maximales Benutzergewicht 30 kg.

ACHTUNG! 2+ Jahre.

ACHTUNG! Benutzung stets nur unter Aufsicht von Erwachsenen.

Platzieren Sie das Spielzeug auf einer ebenen Oberfläche mindestens 2 m entfernt von Gebäuden oder Hindernissen wie etwa Zäune, Garagen, Häuser, überhängende Äste, Wäscheleinen oder elektrische Leitungen.

Das Spielzeug sollte nicht über Beton, Asphalt oder anderen harten Oberflächen aufgebaut werden.

Bitte regelmäßig auf Sicherheit und mögliche Beschädigungen überprüfen.

Gegebenenfalls durch geeignete und neue Ersatzteile austauschen.

Nichteinhaltung kann zu Verletzungen oder Unfällen führen.

Montage nur durch Erwachsene.

Es darf nicht auf das Dach geklettert werden, hierfür ist das Dach nicht bestimmt.

Demontieren Sie den Artikel, wenn ungünstige Wetterbedingungen prognostiziert werden wie z.B.: Sturm oder andere Unwetter.

Entfernen Sie sämtliche Verpackungen wie Beutel,

Bänderolen und Kartons.

Zum Reinigen verwenden Sie ein feuchtes Tuch und mildes Spülmittel.

Bitte bewahren Sie diese Anleitung für spätere Korrespondenz auf.

FR

Maison de village de Galilée

ATTENTION! Réservé à un usage familial.

ATTENTION! Utilisation extérieure et intérieure

ATTENTION! Pour enfant de poids maximum 30 kg.

ATTENTION! Pour enfants de plus de 2 ans.

ATTENTION! A utiliser sous la surveillance rapprochée d'un adulte.

Le jouet doit être placé sur une surface nivelée en prévoyant une zone minimale de 2 m entre celui-ci et toute structure ou obstacle tel qu'une barrière, un garage, une maison, des branches d'arbres, des fils à linge ou des câbles électriques.

Le jouet ne doit pas être installé sur du béton, de l'asphalte ou tout autre revêtement en dur.

Il est de première importance d'effectuer des vérifications sur les parties principales

à intervalles réguliers et en particulier au début de chaque saison ainsi qu'au cours de la saison d'utilisation du jeu. Vérifier tous les écrous et boulons et les resserrer si nécessaire.

Remplacer les éléments défectueux conformément aux instructions du fabricant.

Ne pas procéder à ces vérifications peut entraîner des blessures ou une chute.

Montage exclusivement par un adulte.

Il est interdit de monter sur le toit.

Démonter l'élément si de mauvaises conditions météorologiques sont prévues, tel que des vents violents.

Jeter tous les emballages tels que sacs, bandes

plastiques et cartons.

Nettoyer avec un chiffon humide et un détergent doux.

Ces informations doivent être conservées pour toute référence ultérieure.

IT

Casa del villaggio Galilee

ATTENZIONE! Solo per uso domestico.

ATTENZIONE! Da interno ed esterno.

ATTENZIONE! 30kg utilizzatore peso max.

ATTENZIONE! Età raccomandata: 2+ anni.

ATTENZIONE! Usare soltanto sotto la sorveglianza di un adulto.

Mettere il giocattolo su una superficie piana ad almeno 2 metri di distanza da qualsiasi struttura o ostacolo, come una recinzione, garage, edifici, rami sporgenti, fili per il bucato o cavi elettrici. Il giocattolo non deve essere installato su cemento, asfalto o qualsiasi altra superficie dura.

Controllare regolarmente che continui a essere sicuro e se sono presenti segni di deterioramento o pericoli.

Sostituire, se necessario, con parti nuove adatte.

Una mancanza a eseguire quanto sopra descritto può causare una ferita o caduta.

L'assemblaggio va eseguito obbligatoriamente da persone adulte. Il tetto non è destinato per arrampicarsi sopra.

Rimuovere l'oggetto in caso di previsioni di tempo avverso, come forte vento.

Rimuovere tutti i materiali di imballaggio come sacchetti, fasce e cartoni.

Usare un panno umido e un detergente delicato per pulire.

Conservare queste istruzioni per riferimento futuro.

ES

Casa Villa de Galilea

¡ADVERTENCIA! Solo para uso doméstico.

¡ADVERTENCIA! Uso bajo techo o al aire libre.

¡ADVERTENCIA! Carga máxima: 30 kg.

¡ADVERTENCIA! Más de 2 años.

¡ADVERTENCIA! Se requiere la supervisión de un adulto en todo momento.

Colocar el juguete en una superficie plana al menos 2 mts de cualquier estructura u obstrucción, tales como valla, garaje, edificios, ramos colgantes, tendaderas de ropa o cables eléctricos.

El juguete no debe instalarse sobre una superficie de hormigón, asfalto o cualquier otra superficie dura.

Compruebe de manera regular para mantener la seguridad y para detectar cualquier evidencia de deterioro o de peligro.

Reemplace, si es necesario, con piezas apropiadas y nuevas.

No hacerlo puede conllevar a lesiones o caídas.

El juguete debe ser armado por una persona adulta.

El techo no está destinado para subirse en él.

Desarmar el artículo si se pronostican condiciones meteorológicas adversas, tales como fuertes vientos.

Retirar todos los materiales de embalaje tales como bolsas, bandas y cartones.

Utilice un paño húmedo y un detergente suave para la limpieza.

Por favor, conserve esta hoja de instrucciones para futura referencia.

PT

Casa de aldeia de Galilee

ATENÇÃO! Apenas para uso doméstico.

ATENÇÃO! Uso interno / externo.

ATENÇÃO! Peso máximo: 30 kg.

ATENÇÃO! Para idade superior a 2 anos.

ATENÇÃO! Supervisão de um adulto é necessária em todos os momentos.

Coloque o brinquedo numa superfície plana, pelo menos 2 metros de qualquer estrutura ou obstrução, tais como vedações, garagem, casa, ramos de árvore, cordas de roupa ou cabos elétricos.

O brinquedo não deve ser instalado sobre betão, asfalto ou qualquer outra superfície dura.

Verifique regularmente para a segurança contínua e para quaisquer sinais de deterioração ou danos.

Substitua se necessário, com peças adequadas e novas.

Não fazer isso pode resultar em uma lesão ou queda.

Necessária a montagem por um adulto.

O teto não está destinado a ser atingido.

Retire o item se as condições da previsão do tempo forem desfavoráveis.

Remove todos os materiais de embalagem, tais como sacos, fitas adesivas e caixas.

Limpe com pano úmido, detergentes suaves e água corrente.

Guarde estas instruções, para referência futura.

NL

Galilee-dorpshuis

WAARSCHUWING! Uitsluitend voor huiselijk gebruik.

WAARSCHUWING! Voor binnen en buiten.

WAARSCHUWING! Maximale belasting 30 kg.

WAARSCHUWING! 2+ jaar.

WAARSCHUWING! Alleen onder toezicht van volwassenen gebruiken.

Plaats het speelje op een vlakke ondergrond op tenminste 2m afstand van een structuur of obstakel, zoals een hek, garage, gebouwen, overhangende takken, waslijnen of elektrische draden.

Het speelje mag niet op beton, asfalt of enig ander hard oppervlak worden geïnstalleerd.

Controleer regelmatig op veiligheid en op enige aanwijzing van beschadiging of gevaar.

Indien vereist, vervang met geschikte en nieuwe onderdelen.

Doet u dit niet, dan kan dat verwondingen of vallen ten gevolg hebben.

Montage door een volwassene vereist.

Het dak is niet geschikt om op te klimmen.

Verwijder het speelje als ongunstig weer, zoals een sterke wind, wordt voorspeld.

Verwijder al het verpakkingsmateriaal, zoals zakken, banden en dozen.

Gebruik voor het reinigen een vochtige doek en zeep schoonmaakmiddel.

Bewaer dit instructieblad voor toekomstig gebruik.

SI

Počitniška hiška Galilea

OPOZORILO! Samo za domačo uporabo.

OPOZORILO! Za zunaj in znotraj.

OPOZORILO! Maks. obremenitev do 30 kg.

OPOZORILO! 2+ leti.

OPOZORILO! Igračo uporabljati samo v prisotnosti odrasle osebe.

Postavite igračo na ravno površino najmanj 2m od stavbe ali ovire, kot so ograje, garaže, hiše, previse veje, obešala za sušenje perila ali električne žice.

Ne postavljajte igrače na beton, asfalt ali drugo trdo podlago.

Redno preverjajte varnost in obrabo.

Po potrebi zamenjajte obrabljene ali poškodovane dele z novimi.

Neupoštevanje varnostnih navodil lahko pripelje do poškodb ali nezgod.

Igračo morajo sestaviti odrasle osebe.

Plezanje na streho je prepovedano

Odstranite element, če so napovedane slabe vremenske razmere kot na primer močan veter.

Odstranite vso embalažo, kot so vrečke, trakovi in kartoni.

Za čiščenje uporabite krpo in nežni detergent.

Navodila shranite za morebitne potrebe v prihodnje.

HR

Kućica za odmor Galileja

UPOZORENJE! Samo za kućnu upotrebu.

UPOZORENJE! Za upotrebu na otvorenom i zatvorenom prostoru.

UPOZORENJE! Maksimalno opterećenje 30 kilograma.

UPOZORENJE! Za djecu stariju od dvije godine.

UPOZORENJE! Koristiti samo pod nadzorom odrasle osobe.

Smije se montirati samo na ravnoj, horizontalnoj površini i najmanje 2 metra od bilo kakve prepreke poput ograde, garaže, kuće, granja, užeta za rublje ili električnih kablova.

Igračka ne smije biti montirana na beton, asfalt ili bilo kakvu tvrdu površinu.

Provjeravajte redovito radi neprekidne sigurnosti i radi bilo kakvih znakova propadanja i opasnosti.

Po potrebi zamijenite sa prikladnim i novim dijelovima.

Nepoštivanje upozorenja može uzrokovati ozljedu ili pad.

Krovanje moraju obaviti odrasli.

Krov nije namijenjen za penjanje.

Rasklopite predmet u slučaju prognoze nepovoljnih vremenskih uvjeta odnosno jakih vjetrova.

Uklonite vso materijale ambalaže kao što su vrećice, trake i kutije.

Koristite vlažnu krpu i blagi deterdžent za čišćenje.

Molimo pohranite ove upute za montažu radi buduće upotrebe.

SK

Domček z galilejskej dediny

UPOZORNENIE! Len pre domace pouzitie.

UPOZORNENIE! Pouzitie pre vtvornore a vonkajsie priestory.

UPOZORNENIE! Maximalna nosnost 30 kg.

UPOZORNENIE! Od 2+ rokov.

UPOZORNENIE! Pouzivajte len pod dohľadom dospeljej osoby.

Umiestnite hračku na rovny povrch aspon 2 m od akejkoľvek kontrukcie alebo obstrukcie, ako je oplotenie, garaz, dom, previsajucimi vetvami stromov, vedenie pracovne alebo elektrických vodivcov.

Výrobok neumiestňujte na tvrdý povrch, ako napr. betón, asfalt atď.

Pravidelne kontrolujte stav výrobku, aby nebol poškodený a aby nič nevyplvalo na bezpečnosť pri používaní šmykľavky.

Podľa potreby vymeňte diely výrobku za nové.

V opačnom prípade používanie výrobkumôže viesť k pádom a úrazom.

Skladat dospelou osobou.

Je prísne zakázané vystupovať na strechu výrobku.

Demontujte výrobok v prípade čakávania zlého počasia, napríklad, silného vetra.

Odstráňte obalovy materiál: lepenku, vrecká a gumičky.

Čistenie: vlhku handričkou a jemným saponátom. Vhodné na umývanie pod tečúcou vodou.

Odporúčame ponechať si tento návod pre neskoršie použitie.

BA

Kućica za odmor Galileja

UPOZORENJE! Samo za kućnu upotrebu.

UPOZORENJE! Za upotrebu na otvorenom i zatvorenom prostoru.

UPOZORENJE! Maksimalno opterećenje 30 kilograma.

UPOZORENJE! Za djecu stariju od dve godine.

UPOZORENJE! Koristiti samo pod nadzorom odraslih.

Smije se montirati samo na ravnoj, horizontalnoj površini i najmanje 2 metra od bilo kakve prepreke poput ograde, garaže, kuće, granja, užeta za rublje ili električnih kablova.

Igračka ne smije biti montirana na beton, asfalt ili bilo kakvu tvrdu površinu.

Provjeravajte redovito radi neprekidne sigurnosti i radi bilo kakvih znakova propadanja i opasnosti.

Po potrebi zamijenite sa prikladnim i novim dijelovima.

Nepoštivanje upozorenja može uzrokovati ozljedu ili pad.

Sklapanje moraju obaviti odrasli.

krov nije predviđen za penjanje.

Skinite igračku ako je prognozirano loše vrijeme, npr. snažan vjeter.

Uklonite vse materijale ambalaže kao što su vrećice, trake i kutije.

Koristite vlažnu krpu i blagi deterdžent za čišćenje.

Molimo pohranite ove upute za montažu radi buduće upotrebe.

CZ

Domeček z galilejské vesnice

UPOZORNĚNÍ! Pouze na soukromé použití.

UPOZORNĚNÍ! K použití ve vnitřních prostorách a venku.

UPOZORNĚNÍ! Max. zatížení 30 kg.

UPOZORNĚNÍ! Pro děti starší 2 let.

UPOZORNĚNÍ! Používejte jen pod dohledem dospělě osoby.

Instalovat pouze na rovném horizontálním povrchu a ve vzdálenosti nejméně 2 metrů od jiných předmětů nebo objektů, jako plotů nebo ohrad, garáží, budov, stromů, prádelních šůr nebo elektrických kabelů.

Hračka nesmí být nainstalována na betoně, asfaltě nebo jiném pevném povrchu.

Pravidelně kontrolujte připojení pro další bezpečnost a jakýkoliv důkaz poškození nebo nebezpečí.

Nahradit, v případě potřeby, novým a vhodným dílem.

Pokud tak ne učiníte, může dojít k zranění nebo pádu.

Sestavení musí provést pouze dospělá osoba.

Nelezte na střechu.

Sejmout při zhoršených povětrnostních podmínkách, tj. silný vítr.

Odstráňte všechny obalové materiály, jako jsou pytle, pásy a karton.

K čištění používejte vlhký hadřík a jemný čističí prostředek.

Mějte tento návod po ruce produouc při použití.

HU

Galilea Falusi Ház

FIGYELMEZTÉTES! Csak magáncélú használatra.

FIGYELMEZTÉTES! Bel- és kültérré.

FIGYELMEZTÉTES! Max. terhelés 30 kg.

FIGYELMEZTÉTES! 2+ éves kortól.

FIGYELMEZTÉTES! Csak felnőtték felügyelete mellett használható.

Állítsa a játék sít talajra és legalább 2 m távol az olyan akadályoktól, mint pl. kerítések, házak, garázsok, szárítókötélak, elektromos vezetékek vagy lógó ágak, stb.

Ne tegye a játékot betonra, aszfaltra, vagy más kemény felületre.

A folyamatos biztonságos használat érdekében, rendszeresen ellenőrizze a játék kopását, vagy egyéb veszélyes elváltozását.

Amennyiben szükséges, cserélje ki a hibás részeket új, megfelelő részekkel.

Ennek elmulasztása sérüléseket eredményezhet.

Az összeszerelés felöltt végezze.

A tetőre nem szabad fölmászni.

Vegye le a hintát, amennyiben kedvezőtlen időjárás jósólnak, pl. erős szel.

Távolítson el

RO
Căsuța Galilee
ATENȚIE! Numai pentru uz casnic.
ATENȚIE! Pentru uz interior sau exterior.
ATENȚIE! Greutate maximă a unui utilizator: 30 kg.
ATENȚIE! 2+ ani.
ATENȚIE! Folosiți numai sub supravegherea unui adult.
Așezați jucăria pe o suprafață la cel puțin 2 m distanță de orice structură sau obstrucție, cum ar fi un gard, garaj, casă, ramuri, frunghii de rufe sau fire electrice.
Jucăria nu trebuie să fie instalată pe beton, asfalt sau orice altă suprafață tare.
Verificați periodic conexiunile pentru o continuă siguranță și pentru orice semne de deteriorare sau pericol.
Înlocuiți, dacă este necesar, cu piese noi și adecvate.
Nerespectarea acestor indicații poate duce la rănire sau cădere.
Este necesară asamblarea de catre un adult.
Acoverișul nu este destinat pentru cățărare pe el.
Puneți la adăpost sau demontați dacă se prevăd condiții atmosferice nefavorabile precum vânturi puternice.
Îndepartați toate ambalajele, cum ar fi sacii, cutii de carton și benzi.
Pentru curățare: folosiți o cârpă umedă și un detergent slab.
Vă rugăm să păstrați aceste instrucțiuni pentru referințe ulterioare.

DK
Galilæa Landsbyhus
ADVARSSEL Udelukkende til hjemmebrug.
ADVARSSEL Indendørs / hjemmebrug.
ADVARSSEL! Maksimum belastning: 30kg.
ADVARSSEL! Fra 2 år.
ADVARSSEL! Voksenopsyn er påkrævet på alle tidspunkter.
Stil Legetøjet på en jævn overflade mindst 2 meter fra enhver konstruktion eller forhindring såsom et hegn, garage, bygninger, uafhængende grene, vasketøjsnøre eller elektriske ledninger.
Legetøjet må ikke opstilles på beton, asfalt eller nogen anden hård overflade.
Tjek regelmæssigt for at vedligeholde sikkerhed og for tegn på nedslidning eller farer.
Udskift med passende og/eller nye dele –hvis det er nødvendigt.
Hvis dette ikke udføres, kan det forårsage skade eller fald.
Skal samles af en voksen person.
Taget er ikke beregnet til at blive klatret på.
Tag huset ned, hvis der er udsigt til dårlige vejrforhold som f.eks. stærk vind.
Fjern al emballage såsom poser, bånd og kartoner.
Renses med fugtig klud og mildt rengøringsmiddel.
Gem venligst denne brugsanvisning til senere brug.

SE
Galilee byhus
VARNING! Endast för privat bruk.
VARNING! Inomhus/utomhusbruk.
VARNING! Max belastning: 30 kg.
VARNING! 2+ år.
VARNING! Se till att en vuxen person alltid är närvarande.
Placera leksaken på en plan yta minst 2 m från en struktur eller hinder, såsom staket, garage, byggnader, hängande grenar, tvättlinor eller elledninga.
Leksaken ska inte installeras över betong, asfalt eller annat hårt underlag.
Kontrollera regelbundet för fortsatt säkerhet och för eventuella tecken på försämring eller risker.
Vid behov, ersätt med lämpliga och nya delar.
Underlåtenhet att göra detta kan leda till skada eller fall.
Kräver montering av en vuxen person.
Taket är inte avsett för klättring.
Ställ undan om ogynnsamma väderförhållanden väntas. t ex starka vindar.
Avlägsna allt förpackningsmaterial, såsom påsar, snören och kartonger.
Vid rengöring använd en fuktig trasa och ett mildt rengöringsmedel.
Spara instruktionsblad för framtida referens.

NO
Lekelandsbyhus (Galilea)
ADVARSSEL! Kun for privatbruk.
ADVARSSEL! Innendørs-/utendørsbruk.
ADVARSSEL! Maksimal belastning: 30kg.
ADVARSSEL! Over 2 år.
ADVARSSEL! Voksne må hele tiden holde barna under oppsikt.
Plasser leken på flatt underlag, minst 2 meter fra andre bygninger eller hindringer som for eksempel gjerde, garasje, hus, overhengende grener, tørkestativ eller elektriske kabler.
Ikke plasser leken på betong, asfalt eller andre harde underlag.
Sjekk jevnlig for evt. forverring eller farer, for å øke sikkerhet.
Reparer med passende og nye deler ved behov.
Hvis produktet ikke repareres, kan det resultere i en skade eller fall.
Må monteres av en voksen.
Taket er ikke beregnet til å klatre på.
Avmonter produktet dersom dårlig vær er varslet, som f.eks. sterk vind.
Fjern all emballasjen som for eksempel vesker, bånd og kartonger.
Bruk en fuktig klut og en mild såpe ved rengjøring.
Ta vare på instruksjonene for fremtidig referanse.

FI
Galilea-kiylätalo
VAROITUS! Vain kotitalouskäyttöön.
VAROITUS! Sisä-/ulkokäyttöön.
VAROITUS! Maks. paino: 30 kg.
VAROITUS! 2+ vuotiaat.
VAROITUS! Lelua saa käyttää vain aikuisen valvonnassa.
Aseta lelu tasaisien pinnan päälle, vähintään 2 metrin etäisyydelle kaikista rakennelmista tai esteistä, kuten aidoista, autotalleista, matalista oksista, pyykkinaruista tai sähkölinjoista.
Lelua ei tule asettaa betonin, asfaltin tai minkään muun kovan pinnan päälle.
Käyttöturvallisuuden varmistamiseksi laite tulee tarkistaa säännöllisesti vaurioiden, kulumien tai muiden uhkien varalta.
Korvaa kaikki kuluneet ja vaurioituneet osat tarpeen vaatiessa uusilla, asianmukaisilla osilla.
Tämän kehoteen noudattamatta jättämisestä saattaa seurata putoaminen ja/tai henkilövahinko.
Lelun saa koota vain aikuinen.
Kattoa ei ole tarkoitettu kiipeilyä varten.
Ota väline pois, jos ennustessa on luvassa huonoa säätä, esimerkiksi voimakkaita tuulia.
Poista kaikki pakkausmateriaalit, kuten muovipussit, kumilenkit ja pakkauspahvit.
Puhdista lelu pehmeällä kankaalla, miedolla puhdistusaineella ja juoksevalla vedellä.
Säilytä nämä ohjeet myöhempää käyttöä varten.

BG
Галилейска селска къща
Внимание! Само за домашна употреба.
Внимание! Подходящо за употреба, както на открито, така и на закрито.
Внимание! Максимална товаросимост: 30 кг.
Внимание! За възраст: над 2 години.
Внимание! При игра са необходими родителски контрол и наблюдение.
Поставете играчката на равна повърхност на разстояние поне 2 м от всякакви предмети или опасни места (сгради, огради, гаражи, клони на дървета, простори, стъпала басейни или електрически кабели).
Не се препоръчва поставяне на бетонни, асфалтени и други твърди повърхности.
Проверявайте редовно съоръжението за повреди.
Ако установите повреда, подменете повредените части с нови.
В противен случай повредата може да предизвика нараняване, падане или други инциденти.
Сглобяването и монтажът на това съоръжение трябва да се извършат от възрастни.
Покрият не е предназначен за катерене.
При прогряване се неблагоприятни атмосферни условия (силни ветрове), разглобете продукта и го приберете за съхранение.
Отстранете всички опъковачни материали като: ликове, ленти и картонени.
Почиствайте с влажна кърпа и лек почистващ препарат.
Моля, запазете тези инструкции за бъдеща справка.

RU
Деревенский домик Галилеи
ВНИМАНИЕ! Только для домашнего использования.
ВНИМАНИЕ! Для использования внутри помещений и на открытом воздухе.
ВНИМАНИЕ! Максимально допустимый вес пользователя: 30 кг.
ВНИМАНИЕ! Для детей от 2-х лет и старше.
ВНИМАНИЕ! Пользоваться изделием только под присмотром взрослых.
Установите изделие на плоскую поверхность минимум в 2 м от других объектов, таких как забор, гараж, здание, свисающие ветви деревьев, веревки для сушки белья или электрические провода.
Нельзя устанавливать изделие на твердой поверхности, такой как бетон, асфальт и т.д.
Регулярно проверяйте состояние изделия, наличие поломок и других факторов, влияющих на безопасность эксплуатации.
При необходимости замените детали изделия на новые.
В противном случае эксплуатация изделия может привести к падению и травмам.
Сборка должна осуществляться только взрослыми.
Нельзя забираться на крышу изделия.
Разберите изделие, если ожидается плохая погода, например, сильный ветер.
Снимите упаковочный материал: картон, пакеты и резинки.
Для чистки используйте влажную тряпку с моющим средством.
Пожалуйста, сохраните инструкции для дальнейшего использования.

UA
Заміський будиночок Галілея
Увага! Тільки для домашнього вжитку.
Увага! Використовувати у приміщенні та під відкритим небом.
Увага! Максимальна вага: 30кг.
Увага! 2 роки і більше.
Увага! Весь час усі дії слід виконувати під наглядом дорослих осіб.
Поставте іграшку на рівну поверхню на відстані хоча б 2 метрів від будь-якої споруди чи огорожі; наприклад, від паркану, гаражу, будівель, звисаючих гілок дерев,сушарок для виванної білизни та одягу, а також електричних проводів.
Іграшку не можна встановлювати поверх бетонної, асфальтної чи будь-якої іншої твердої поверхні.
Проводьте регулярні перевірки надійності та безпечності, а також перевіряйте, щоб не виникало ушкоджень чи інших загроз.
Якщо необхідно, замініть старі деталі на відповідні нові деталі.
Недотримання вищезгаданих порад може призвести до травм чи падіння.
Монтування проводять лише дорослі особи.
Не можна вилазити на дах.
За несприятливих погодних умов (при сильному вітрі), розберіть гірку
Приберіть увесь пакувальний матеріал :мішечки, стрічки та картон.
Для миття використовуйте вологу ганчірку з м'яким миючим засобом.
Будь-ласка, збережіть цю інструкцію для отримання корисних порад в подальшому.

GR
Χωριάτικο σπίτιάκι Galilee
ΠΡΟΕΙΔΟΠΟΙΗΣΗ! Για οικιακή χρήση μόνο.
ΠΡΟΕΙΔΟΠΟΙΗΣΗ! Εσωτερική / εξωτερική χρήση.
ΠΡΟΕΙΔΟΠΟΙΗΣΗ! Μέγιστο βάρος: 30 κιλά.
ΠΡΟΕΙΔΟΠΟΙΗΣΗ! Από 2+ ετών.
ΠΡΟΕΙΔΟΠΟΙΗΣΗ! Απαιτείται συνεχή επίβλεψη ενήλικου.
Τοποθετήστε το παιχνίδι σε επίπεδη επιφάνεια σε απόσταση τουλάχιστον 2 μέτρων από οποιαδήποτε κατασκευή ή εμπόδιο, όπως φράκτης, γκαράζ, κτίρια, προεξέχοντα κλαδιά, ρούχα κρεμασμένα για στένγωμα ή ηλεκτρικά καλώδια.
Το παιχνίδι δεν πρέπει να εγκατασταθεί πάνω σε μπετόν, ασφάλτο ή οποιαδήποτε άλλη σκληρή επιφάνεια.
Ελέγχετε τακτικά για συνεχή ασφάλεια και για επικίνδυνα ή αλλοιωμένα εξαρτήματα.
Αντικαταστήστε, εφόσον απαιτείται, με κατάλληλα και νέα μέρη.
Εάν παραλείψετε αυτές τις ενέργειες, ενδέχεται να προκληθεί τραυματισμός ή πτώση.
Απαιτείται συναρμολόγηση από ενήλικα.
Η στέγη δεν προορίζεται για σκαρφάλωμα.
Προφυλάξτε το παιχνίδι όταν προβλέπονται κακές καιρικές συνθήκες, όπως δυνατοί άνεμοι.
Αφαιρέστε όλα τα υλικά συσκευασίας, όπως σακούλες, ταινίες & χαρτόνια.
Χρησιμοποιήστε υγρό πανί και ήπιο απορρυπαντικό για καθαρισμό.
Φυλάξτε αυτό το φυλλάδιο οδηγιών για μελλοντική αναφορά.

HE
אזהרה! לשימוש ביתי בלבד.
אזהרה! מתאים לשימוש בתוך הבית ומחוץ לבית.
אזהרה! משקל מיירב מותר למשתמש: 30 ק"ג.
אזהרה! מיועד לשימוש ילדים מעל גיל שנתיים.
אזהרה! לשימוש תחת השגחת מבוגר כשיר בלבד.
מקם את המעגנוע על משטח מפוסל ומברחק של 2 מטרים לפחות מכל מבנה או מכשול כגון דר, מבנה חייה, בית, ענפי יציצו סמוכים,
גבלי כביסה או כבלי חשמל.
אין להתקין מעגנוע זה על משטחי בטון או משטחי אספלט, או מעל לכל משטח קשה אחר.
בדוק את כלל המתקן, בטרם השימוש בו ובתחילתה של כל עונת שימוש בו.
בדוק את כלל החיבורים, האומים והברגים שבמתקן, וודא כי הם ממודקים.
הדק אותם לפי הנוצר.
החלף במידת הנוצר חלקים פגומים או החשוים כפגומים בחליפם מתאימים.
שימוש במתקן עם חלקים פגומים עלול להביא לפגיעה במשתמש.
במתקן זה נדרשת הרכבה על ידי מבוגר כשיר, על פי ההנחיות המצורפות.
חל איסור מוחלט לטפס על גג המתקן.
פרק והסר מתקן זה כאשר צפויים חמי נמי אוגר קיצוניים כגון רוחות חזקות.
דאג לסילוקם של כל חומרי הארייה (קופסאות, חבלים וסרגי ישירה) בטרם תאפשר ילדים להשתמש במתקן.
ניקוי: באמצעות סליית לחה וחומרי ניקוי יבתיים.
שמור הנחיות אלה לשימוש עתדי.

AR
بيت قروي جليلي
تعديراً للاستعمال المنزلي فقط.
تعديراً استعمال داخلي / خارجي.
تعديراً قدرة الحمل الأقصى: 30 كغم.
تعديراً غير مناسب للأطفال تحت سن 2 .
تعديراً يجب ان تكون هناك مراقبة مستمرة من قبل شخص بالغ.
ضع اللعبة على سطح مسطوي على بعد 2 متر على الأقل من أي بناء أو عائق، مثل جدار، مرآب، منزل، أفضان متدلية، حبال غسيل، أو كوابل كهرباء.
يمنع نصب اللعبة على الباطون، أو الأسفلت، أو أي سطح سلب.
قم بإجراء جميع مواد التغليف مثل الأكياس، المرابط، والكرتون.
عدم الحاجة: قم باستبدال التالفة بقطع ملائمة وجديدة.
عدم الالتزام بذلك يمكن أن يسبب الإصابات أو السقوط.
يجب أن يتم التركيب على يد شخص بالغ.
منع التسلسل على السقف.
يجب تفكيك المنتج في حالة طقس الغير طبيعية و مثل الرياح قوية.
تخلص من جميع مواد التغليف مثل الأكياس، المرابط، والكرتون.
التنظيف: استعمال قطعة قماش رطبة مع منظف خفيف.
الرجاء الاحتفاظ بهذه المعلومات كمرجع

AR

AR

AR

AR

AR

AR

AR

AR

AR

AR

AR

AR

AR

AR

AR

AR

AR

AR

AR

AR

AR

AR

AR

AR

AR

AR

AR

AR

AR

AR

AR

AR

AR

AR

AR

AR

AR

AR

AR

AR

AR

AR

AR

AR

AR

AR

AR

AR

AR

AR

AR

AR

AR

AR

AR

AR

AR

AR

AR

AR

AR

AR

AR

AR

AR

AR

AR

AR

AR

AR

AR

AR

AR

AR

AR

AR

AR

