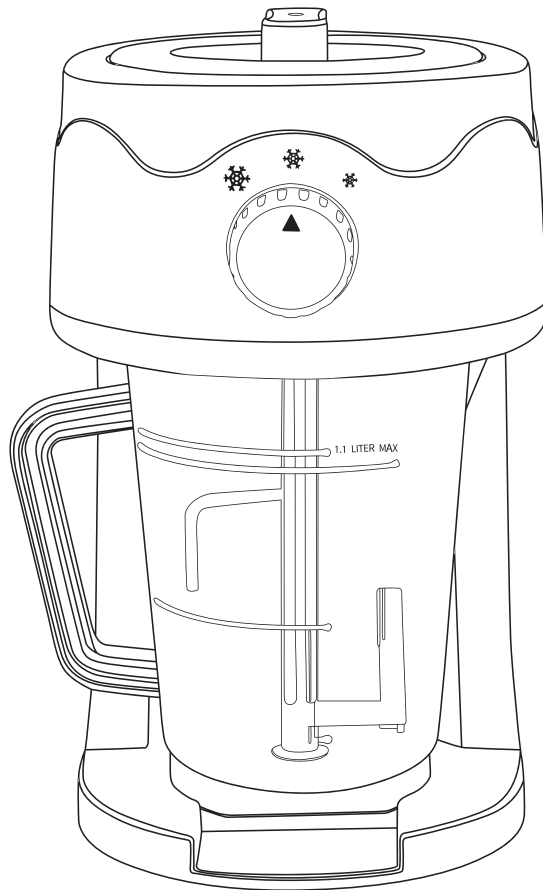


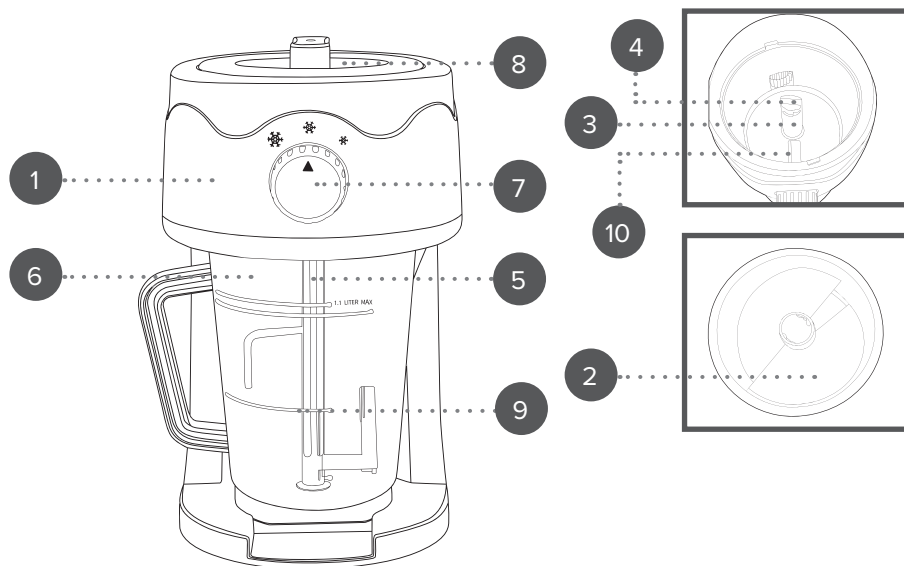
# User manual

Slushie maker



To register for your extended guarantee, scan the QR code or visit [guarantee.upplc.com/giles-and-posner](http://guarantee.upplc.com/giles-and-posner) and register your product within 30 days of purchase. For any further queries, visit [www.upplc.com/giles-posner](http://www.upplc.com/giles-posner).

**giles &  
posner**<sup>®</sup>



**EN I** Description of parts

1. Slushie maker main unit
2. Ice chamber
3. Shaft
4. Chamber lock
5. Mixing paddle
6. Pitcher
7. Selector dial
8. Lid
9. Measuring lines
10. Blade

**FR I** Description des pièces

1. Bloc principal de l'appareil à granités
2. Chambre à glace
3. Arbre
4. Verrou de la chambre
5. Palette de mélange
6. Pichet
7. Bouton de sélection
8. Couverture
9. Repères de niveau
10. Lame

**NL I** Beschrijving van onderdelen

1. Slusiemaker-hoofdeenheid
2. IJreservoir
3. As
4. Reservoirvergrendeling
5. Mengpeddel
6. Kan
7. Keuzeschakelaar
8. Deksel
9. Maatstrepen
10. Mes

**DE I** Beschreibung der Teile

1. Haupteinheit der Slushie-Maschine
2. Eiskammer
3. Welle
4. Kammverriegelung
5. Rührpaddel
6. Krug
7. Wahlschalter
8. Deckel
9. Messmarkierungen
10. Messer

**ES I** Descripción de las partes

1. Unidad principal de la máquina para granizados
2. Cámara de hielo
3. Eje
4. Seguro de la cámara
5. Pala mezcladora
6. Jarra
7. Selector giratorio
8. Tapa
9. Líneas de medición
10. Cuchilla

**PT I** Descrição das partes

1. Unidade principal da máquina de granizados
2. Câmara do gelo
3. Eixo
4. Fecho da câmara
5. Pá de mistura
6. Jarro
7. Botão seletor
8. Tampa
9. Marcas de medição
10. Lâmina

**IT I** Descrizione delle parti

1. Unità principale della macchina per granite
2. Vano del ghiaccio
3. Albero
4. Blocco del vano
5. Pala di miscelazione
6. Caraffa
7. Manopola di selezione
8. Coperchio
9. Linee di misurazione
10. Lama

**PL I** Opis części

1. Jednostka główna maszyny do napoju lodowego
2. Komora na lód
3. Walek
4. Zamek komory
5. Łopatką mieszająca
6. Dzbanek
7. Pokrętko wyboru
8. Pokrywa
9. Linie pomiarowe
10. Ostrze

EN | Please retain instructions for future reference.

**Dos and don'ts**



Ensure there is enough ice in the ice chamber.  
 Ensure ice cubes added into the ice chamber are no larger than 2.5 cm.  
 Allow the ice to sit at room temperature for a short while to aid in the ice-shaving process.



Do not overfill the ice chamber.  
 Do not operate the slushie maker with no ice in the ice chamber.  
 Do not add ingredients other than ice into the ice chamber.

**Care and maintenance**

- STEP 1:** Switch off and unplug the slushie maker from the mains power supply before performing any cleaning or user maintenance.
  - STEP 2:** Wipe the slushie maker main unit with a soft, damp cloth and allow to dry thoroughly.
  - STEP 3:** Wash the pitcher in warm, soapy water, then rinse and dry thoroughly.
- Never use harsh or abrasive detergents or scourers to clean the slushie maker, as this could cause damage.



**NOTE:** Always clean the slushie maker immediately after each use. The slushie maker is not suitable for use in a dishwasher.



**WARNING:** Handle the blade with care as they are extremely sharp. Exercise caution when cleaning the blade.

**Instructions for use**

**Before first use**

Before connecting to the mains power supply, clean the slushie maker following the instructions in the section entitled 'Care and maintenance'.



**NOTE:** When using the slushie maker for the first time, a slight smoke or odour may be emitted. This is normal and will soon subside. Allow for sufficient ventilation around the blender.

**Using the slushie maker**

- STEP 1:** Place the slushie maker main unit onto a stable, heat-resistant and water-resistant surface, at a height that is comfortable for the user.
- STEP 2:** Place the ice chamber into the upper section of the slushie maker main unit so that it is seated on the shaft.
- STEP 3:** Twist the chamber lock in an anticlockwise direction until it clicks into place, to lock the ice chamber into position.
- STEP 4:** Insert the mixing paddle into the slot in the centre of the pitcher.
- STEP 5:** Fill the pitcher with the desired liquid. Use the measuring lines indicated on the side of the pitcher as a guide for how much liquid to add.
- STEP 6:** Align the pitcher with the grooves on the base of the main unit, then slide the pitcher into the slushie maker main unit.
- STEP 7:** Using the pitcher handle, turn the pitcher in a clockwise direction so the mixing paddle locks into the slushie maker main unit.
- STEP 8:** Turn the selector dial to choose the desired shaved ice consistency.
- STEP 9:** Add ice to the ice chamber, then place the lid on the ice chamber by aligning the tabs with the grooves on the top of the slushie maker main unit.
- STEP 10:** Plug in and switch on the slushie maker at the mains power supply.
- STEP 11:** Using the lid handle, turn the lid in a clockwise direction to engage the slushie maker. The slushie maker will start shaving the ice and the mixing paddle will rotate.
- STEP 12:** When the desired amount of ice has been shaved, turn the lid in an anticlockwise direction to stop the ice-shaving process.
- STEP 13:** Turn off and unplug the slushie maker from the mains power supply.
- STEP 14:** Turn the pitcher in an anticlockwise direction and pull away from the slushie maker main unit to serve.



**NOTE:** After use, any unshaven ice may melt and drip onto the base of the slushie maker. If this occurs, wipe the base dry with a cloth and transfer unshaven ice cubes into a freezer to prevent further melting.



**WARNING:** Maximum operation time is 1 minute. Allow to cool for 1 minute before using the slushie maker again.

**Troubleshooting**

Problem	Possible cause	Solution
The slushie maker will not operate.	The slushie maker is not connected to the mains power supply.	Plug in and switch on the slushie maker at the mains power supply.
	The fuse has blown.	Replace the fuse with one of the same rating.
	The lid is not engaged with the slushie maker.	Ensure the lid tabs are aligned with the grooves at the top of the slushie maker main unit, then twist the lid in a clockwise direction to start the ice-shaving process.
	The slushie maker has operated for too long and the thermal overheat protection has activated.	Switch off and unplug the slushie maker at the mains power supply and wait for 30 minutes before using again.

Problem	Possible cause	Solution
The ice is not shaving.	The ice chamber has been overfilled.	Remove some of the ice cubes before using the slushie maker again.
	There is a blockage in the ice chamber.	Remove the lid and carefully redistribute the ice cubes in the ice chamber.
	The ice is too frozen.	Allow the ice to sit at room temperature for a short while to aid in the ice-shaving process.
The mixing paddle is not turning.	The pitcher is not locked into the slushie maker main unit.	Ensure the pitcher has been fully turned in a clockwise direction on the base of the slushie maker main unit. The mixing paddle must be properly affixed to the bottom of the pitcher and the top of the slushie maker to mix the ice and ingredients.

### Storage

Check the slushie maker is cool, clean and dry before storing in a cool, dry place.  
Never wrap the power cord tightly around the slushie maker; wrap it loosely to avoid causing damage.

### Specifications

Product code: EK6751  
Input: 220–240 V ~ 50/60 Hz  
Output: 30 W  
Power consumption (off mode): 0 W

FR | Veuillez conserver ces instructions pour référence future.

### À faire et à ne pas faire



Assurez-vous qu'il y a suffisamment de glace dans la chambre à glace.  
Assurez-vous que les glaçons placés dans la chambre à glace ne dépassent pas 2,5 cm.  
Laissez reposer la glace quelques instants à température ambiante afin de faciliter le processus de râpage.



Ne surchargez pas la chambre à glace.  
N'utilisez pas l'appareil à granités si la chambre à glace est vidée.  
N'ajoutez aucun ingrédient autre que la glace dans la chambre à glace.

### Entretien et maintenance

**ÉTAPE 1 :** Éteignez l'appareil à granités et débranchez-le de la prise secteur avant d'effectuer toute opération de nettoyage ou d'entretien.

**ÉTAPE 2 :** Nettoyez le bloc principal de l'appareil à granités à l'aide d'un chiffon doux et humide, puis laissez sécher complètement.

**ÉTAPE 3 :** Lavez le pichet à l'eau chaude savonneuse, puis rincez et séchez soigneusement.

N'utilisez jamais de détergents agressifs ni de tampons à récurer abrasifs pour nettoyer l'appareil à granités, car cela pourrait l'endommager.



**REMARQUE :** Nettoyez toujours l'appareil à granités immédiatement après chaque utilisation. L'appareil à granités ne convient pas au lave-vaisselle.



**AVERTISSEMENT :** Manipulez la lame avec précaution, car elle est extrêmement tranchante. Faites preuve de vigilance lors du nettoyage de la lame.

### Instructions d'utilisation

#### Avant la première utilisation

Avant de brancher l'appareil à granités sur le secteur, nettoyez-le en suivant les instructions de la section intitulée « Entretien et maintenance ».



**REMARQUE :** Lors de la première utilisation de l'appareil à granités, il se peut qu'une légère fumée ou une odeur se dégage. Ceci est normal et disparaîtra rapidement. Veillez à assurer une ventilation suffisante autour de l'appareil à granités.

#### Utilisation de l'appareil à granités

**ÉTAPE 1 :** Placez le bloc principal de l'appareil à granités sur une surface stable, résistante à la chaleur et à l'eau, à une hauteur confortable pour l'utilisateur.

**ÉTAPE 2 :** Insérez la chambre à glace dans la partie supérieure du bloc principal de l'appareil à granités de façon à ce qu'elle repose sur l'arbre.

**ÉTAPE 3 :** Tournez le verrou de la chambre dans le sens inverse des aiguilles d'une montre jusqu'à ce qu'il s'enclenche pour bloquer la chambre à glace en position.

**ÉTAPE 4 :** Insérez la palette de mélange dans l'encoche située au centre du pichet.

**ÉTAPE 5 :** Remplissez le pichet avec le liquide souhaité. Servez-vous des repères de niveau indiqués sur le côté du pichet pour doser la quantité de liquide à ajouter.

**ÉTAPE 6 :** Alignez le pichet avec les rainures situées à la base du bloc principal, puis glissez le pichet dans le bloc principal de l'appareil à granités.

**ÉTAPE 7 :** En tenant la poignée du pichet, faites pivoter le pichet dans le sens des aiguilles d'une montre afin que la palette de mélange s'enclenche dans le bloc principal de l'appareil à granités.

**ÉTAPE 8 :** Tournez le bouton de sélection pour choisir la consistance de glace pilée souhaitée.

**ÉTAPE 9 :** Ajoutez de la glace dans la chambre à glace, puis placez le couvercle sur la chambre à glace en alignant les ergots avec les rainures situées sur le dessus du bloc principal de l'appareil à granités.

**ÉTAPE 10 :** Branchez l'appareil à granités sur le secteur et mettez-le sous tension.

**ÉTAPE 11 :** À l'aide de la poignée du couvercle, tournez le couvercle dans le sens des aiguilles d'une montre pour activer l'appareil à granités. L'appareil va commencer à râper la glace et la palette de mélange se mettra à tourner.

**ÉTAPE 12 :** Lorsque la quantité de glace souhaitée a été râpée, tournez le couvercle dans le sens inverse des aiguilles d'une montre pour arrêter le processus de râpage.

**ÉTAPE 13 :** Éteignez l'appareil à granités et débranchez-le de la prise secteur.

**ÉTAPE 14 :** Tournez le pichet dans le sens inverse des aiguilles d'une montre et retirez-le du bloc principal de l'appareil à granités pour servir.



**REMARQUE :** Après utilisation, la glace non râpée peut fondre et couler sur la base de l'appareil à granités. Le cas échéant, essuyez soigneusement la base avec un chiffon sec et placez les glaçons non râpés au congélateur pour éviter qu'ils ne fondent davantage.

**AVERTISSEMENT :** La durée maximale d'utilisation continue est de 1 minute. Laissez refroidir pendant 1 minute avant de réutiliser l'appareil à granités.

## Dépannage

Problème	Cause possible	Solution
L'appareil à granités ne fonctionne pas.	L'appareil à granités n'est pas branché sur le secteur.	Branchez l'appareil à granités sur le secteur et mettez-le sous tension.
	Le fusible a sauté.	Remplacez le fusible par un fusible de même calibre.
	Le couvercle n'est pas enclenché sur l'appareil à granités.	Assurez-vous que les ergots du couvercle sont bien alignés avec les rainures situées sur le dessus du bloc principal de l'appareil à granités, puis tournez le couvercle dans le sens des aiguilles d'une montre pour démarrer le processus de râpage de la glace.
	L'appareil à granités a fonctionné trop longtemps et la protection thermique contre la surchauffe s'est activée.	Éteignez l'appareil à granités et débranchez-le de la prise secteur, puis attendez 30 minutes avant de le réutiliser.
La glace ne se râpe pas.	La chambre à glace a été surchargée.	Retirez une partie des glaçons avant de réutiliser l'appareil à granités.
	Il y a un blocage dans la chambre à glace.	Retirez le couvercle et répartissez soigneusement les glaçons dans la chambre à glace.
	La glace est trop dure.	Laissez reposer la glace quelques instants à température ambiante afin de faciliter le processus de râpage.
La palette de mélange ne tourne pas.	Le pichet n'est pas verrouillé dans le bloc principal de l'appareil à granités.	Assurez-vous que le pichet a bien été tourné à fond dans le sens des aiguilles d'une montre sur la base du bloc principal de l'appareil à granités. La palette de mélange doit être correctement fixée au fond du pichet et à la partie supérieure de l'appareil à granités afin de mélanger la glace et les ingrédients.

## Stockage

Vérifiez que l'appareil à granités est froid, propre et sec avant de le ranger dans un endroit frais et sec.

N'enroulez jamais le cordon d'alimentation de façon serrée autour de l'appareil à granités ; enroulez-le sans serrer afin d'éviter tout risque d'endommagement.

## Caractéristiques

Code produit : EK6751

Alimentation : 220-240 V ~ 50/60 Hz

Puissance : 30 W

Consommation (mode arrêt) : 0 W

**NL** | Bewaar de instructies voor toekomstig gebruik.

## Wat wel en niet te doen



Zorg ervoor dat er voldoende ijs in het ijsreservoir zit.

Let erop dat de ijsklontjes die u in het ijsreservoir doet, niet groter zijn dan 2,5 cm.

Laat het ijs kort op kamertemperatuur staan om het schaven van het ijs te vergemakkelijken.



Vul het ijsreservoir niet te vol.

Gebruik de slushiemaker niet als er geen ijs in het ijsreservoir zit.

Voeg geen andere ingrediënten dan ijs toe aan het ijsreservoir.

## Onderhoud en verzorging

**STAP 1:** Schakel de slushiemaker uit en haal de stekker uit het stopcontact voordat u gaat schoonmaken of onderhoud uitvoert.

**STAP 2:** Veeg de slushiemaker-hoofdeenheid af met een zachte, vochtige doek en laat deze volledig drogen.

**STAP 3:** Was de kan met warm water en afwasmiddel, spoel goed af en droog zorgvuldig.

Gebruik nooit agressieve of schurende reinigingsmiddelen of schuursponsjes om de slushiemaker schoon te maken, omdat dit schade kan veroorzaken.



**OPMERKING:** Maak de slushiemaker altijd direct na elk gebruik schoon. De slushiemaker is niet geschikt voor reiniging in de vaatwasser.



**WAARSCHUWING:** Hanteer het mes voorzichtig, aangezien het uiterst scherp is. Wees voorzichtig bij het reinigen van het mes.

## Instructies voor gebruik Voor eerste gebruik

Reinig de slushiemaker vóór aansluiting op het lichtnet volgens de instructies in de sectie „Onderhoud en verzorging“.



**OPMERKING:** Bij het eerste gebruik van de slushiemaker kan er lichte rookvorming of geur ontstaan. Dit is normaal en zal snel verdwijnen. Zorg voor voldoende ventilatie rondom de slushiemaker.

## Gebruik van de slushiemaker

**STAP 1:** Plaats de slushiemaker-hoofdeenheid op een stabiele, hittebestendige en waterbestendige ondergrond, op een hoogte die comfortabel is voor de gebruiker.

**STAP 2:** Plaats het ijsreservoir in het bovenste gedeelte van de slushiemaker-hoofdeenheid, zodat het op de as rust.

**STAP 3:** Draai de reservoirvergrendeling met tegen de klok mee totdat deze hoorbaar vastklikt, zodat het ijsreservoir op zijn plaats wordt vergrendeld.

**STAP 4:** Plaats de mengpeddel in de opening in het midden van de kan.

**STAP 5:** Vul de kan met de gewenste vloeistof. Gebruik de maatstrepen aan de zijkant van de kan als richtlijn voor de hoeveelheid vloeistof die u toevoegt.

**STAP 6:** Lijn de kan uit met de groeven in de voet van de hoofdeenheid en schuif de kan vervolgens in de slushiemaker-hoofdeenheid.

**STAP 7:** Houd de kan bij het handvat vast en draai deze met de klok mee, zodat de mengpeddel in de slushiemaker-hoofdeenheid vergrendeld raakt.

**STAP 8:** Draai de keuzeschakelaar om de gewenste consistentie van het geschaafde ijs te kiezen.

**STAP 9:** Voeg ijs toe aan het ijsreservoir en plaats vervolgens het deksel op het ijsreservoir door de lipjes uit te lijnen met de groeven aan de bovenzijde van de slushiemaker-hoofdeenheid.

**STAP 10:** Steek de stekker in het stopcontact en schakel de slushiemaker in.

**STAP 11:** Draai het deksel met behulp van het dekselhandvat met de klok mee om de slushiemaker in werking te stellen. De slushiemaker begint nu het ijs te schaven en de mengpeddel gaat draaien.

**STAP 12:** Zodra de gewenste hoeveelheid ijs is geschaafd, draai het deksel tegen de klok in om het schaven van het ijs te stoppen.

**STAP 13:** Schakel de slushiemaker uit en haal de stekker uit het stopcontact.

**STAP 14:** Draai de kan tegen de klok in en trek hem van de slushiemaker-hoofdeenheid af om te serveren.



**OPMERKING:** Na gebruik kan eventueel niet-geschaafd ijs smelten en op de basis van de slushiemaker druppelen. Droog in dat geval de basis af met een doek en plaats de niet-geschaafde ijsklontjes in de vriezer om verder smelten te voorkomen.



**WAARSCHUWING:** De maximale gebruiksduur bedraagt 1 minuut. Laat het apparaat 1 minuut afkoelen voordat u de slushiemaker opnieuw gebruikt.

## Probleemoplossing

Probleem	Mogelijke oorzaak	Oplossing
De slushiemaker werkt niet.	De slushiemaker is niet aangesloten op het lichtnet.	Steek de stekker in het stopcontact en schakel de slushiemaker in.
	De zekering is doorgebrand.	Vervang de zekering door een zekering met dezelfde capaciteit.
	Het deksel zit niet vast op de slushiemaker.	Zorg ervoor dat de lipjes van het deksel zijn uitgelijnd met de groeven aan de bovenzijde van de slushiemaker-hoofdeenheid en draai vervolgens het deksel met de klok mee om het schaven van het ijs in gang te zetten.
	De slushiemaker heeft te lang gewerkt en de thermische oververhittings beveiliging is geactiveerd.	Schakel de slushiemaker uit, haal de stekker uit het stopcontact en wacht 30 minuten voordat u het apparaat weer gebruikt.
Het ijs wordt niet geschaafd.	Het ijsreservoir is te vol gevuld.	Verwijder een deel van de ijsklontjes voordat u de slushiemaker opnieuw gebruikt.
	Er bevindt zich een blokkade in het ijsreservoir.	Verwijder het deksel en verdeel de ijsklontjes voorzichtig opnieuw in het ijsreservoir.
	Het ijs is te hard bevroren.	Laat het ijs kort op kamertemperatuur staan om het schaven van het ijs te vergemakkelijken.
De mengpeddel draait niet.	De kan is niet vergrendeld in de slushiemaker-hoofdeenheid.	Zorg ervoor dat de kan volledig met de klok mee is gedraaid op de voet van de slushiemaker-hoofdeenheid. De mengpeddel moet zowel aan de onderzijde van de kan als aan de bovenzijde van de slushiemaker stevig vastzitten, zodat het ijs en de ingrediënten goed kunnen worden gemengd.

## Opslag

Controleer of de slushiemaker afgekoeld, schoon en droog is voordat u deze opbergt op een koele, droge plaats. Wikkel het netsnoer nooit strak om de slushiemaker, maar doe dit losjes om beschadiging te voorkomen.

## Specificaties

Productcode: EK6751  
Ingang: 220–240 V ~ 50/60 Hz  
Uitgang: 30 W  
Stroomverbruik (uitgeschakeld): 0 W

**DE** | Bitte bewahren Sie die Anweisungen für zukünftige Nachschlagezwecke auf.

### Was man tun und lassen sollte



Stellen Sie sicher, dass sich ausreichend Eis in der Eiskammer befindet.  
Achten Sie darauf, dass die in die Eiskammer eingefüllten Eiswürfel nicht größer als 2,5 cm sind.  
Lassen Sie das Eis für kurze Zeit bei Raumtemperatur stehen, um den Eisraspeltgang zu erleichtern.



Füllen Sie die Eiskammer nicht über die maximale Füllmenge hinaus.  
Betreiben Sie die Slushie-Maschine nicht, wenn sich kein Eis in der Eiskammer befindet.  
Geben Sie keine anderen Zutaten außer Eis in die Eiskammer.

### Pflege und Wartung

**SCHRITT 1:** Schalten Sie die Slushie-Maschine aus und trennen Sie sie vom Netzstrom, bevor Sie Reinigungsarbeiten oder Wartungsmaßnahmen durchführen.

**SCHRITT 2:** Wischen Sie die Haupteinheit der Slushie-Maschine mit einem weichen, feuchten Tuch ab und lassen Sie sie vollständig trocknen.

**SCHRITT 3:** Reinigen Sie den Krug mit warmem Seifenwasser, spülen Sie ihn anschließend ab und trocknen Sie ihn gründlich.

Verwenden Sie niemals scharfe oder scheuernde Reinigungsmittel oder Scheuerschwämme zur Reinigung der Slushie-Maschine, da dies zu Schäden führen kann.



**HINWEIS:** Reinigen Sie die Slushie-Maschine immer unmittelbar nach jedem Gebrauch. Die Slushie-Maschine ist nicht für die Reinigung in der Spülmaschine geeignet.



**WARNUNG:** Gehen Sie beim Umgang mit dem Messer vorsichtig vor, da es äußerst scharf ist. Seien Sie auch beim Reinigen des Messers besonders achtsam.

### Gebrauchsanweisung

#### Vor dem ersten Gebrauch

Reinigen Sie die Slushie-Maschine vor dem Anschluss an das Stromnetz gemäß den Anweisungen im Abschnitt „**Pflege und Wartung**“.



**HINWEIS:** Bei der ersten Inbetriebnahme der Slushie-Maschine kann es zu leichter Rauch- oder Geruchsentwicklung kommen. Dies ist normal und lässt in kurzer Zeit nach. Sorgen Sie für ausreichende Belüftung rund um das Gerät.

### Verwendung der Slushie-Maschine

**SCHRITT 1:** Stellen Sie die Haupteinheit der Slushie-Maschine auf eine stabile, hitzebeständige und wasserabweisende Fläche in einer für den Benutzer angenehmen Arbeitshöhe.

**SCHRITT 2:** Setzen Sie die Eiskammer in den oberen Bereich der Haupteinheit der Slushie-Maschine ein, sodass sie auf der Welle aufsitzt.

**SCHRITT 3:** Drehen Sie die Kammerverriegelung im gegen den Uhrzeigersinn, bis sie hörbar einrastet, um die Eiskammer in Position zu fixieren.

**SCHRITT 4:** Setzen Sie das Rührpaddel in die Öffnung in der Mitte des Krugs ein.

**SCHRITT 5:** Füllen Sie den Krug mit der gewünschten Flüssigkeit. Orientieren Sie sich dabei an den an der Seite des Krugs angegebenen Messmarkierungen, um die richtige Menge einzufüllen.

**SCHRITT 6:** Richten Sie den Krug an den Führungsrillen auf der Unterseite der Haupteinheit aus und schieben Sie den Krug anschließend in die Haupteinheit der Slushie-Maschine.

**SCHRITT 7:** Halten Sie den Krug am Griff und drehen Sie ihn im Uhrzeigersinn, sodass das Rührpaddel in der Haupteinheit der Slushie-Maschine einrastet.

**SCHRITT 8:** Drehen Sie den Wahlschalter, um die gewünschte Konsistenz des rasierten Eises auszuwählen.

**SCHRITT 9:** Füllen Sie Eis in die Eiskammer. Setzen Sie anschließend den Deckel auf die Eiskammer, indem Sie die Laschen mit den Führungsrillen auf der Oberseite der Haupteinheit der Slushie-Maschine ausrichten.

**SCHRITT 10:** Stecken Sie den Netzstecker ein und schalten Sie die Slushie-Maschine am Stromnetz ein.

**SCHRITT 11:** Drehen Sie den Deckel mithilfe des Deckelgriffs im Uhrzeigersinn, um die Slushie-Maschine zu aktivieren. Die Slushie-Maschine beginnt nun, das Eis zu raspeln, und das Rührpaddel setzt sich in Bewegung.

**SCHRITT 12:** Sobald die gewünschte Menge Eis geraspelt wurde, drehen Sie den Deckel gegen den Uhrzeigersinn, um den Eisraspeltvorgang zu beenden.

**SCHRITT 13:** Schalten Sie die Slushie-Maschine aus und ziehen Sie den Netzstecker.

**SCHRITT 14:** Drehen Sie den Krug gegen den Uhrzeigersinn und ziehen Sie ihn von der Haupteinheit der Slushie-Maschine ab, um zu servieren.



**HINWEIS:** Nach dem Gebrauch kann nicht geraspelt Eis schmelzen und auf die Basis der Slushie-Maschine tropfen. In diesem Fall die Basis mit einem Tuch trocken wischen und die nicht geraspelten Eiswürfel in das Gefrierfach legen, um ein weiteres Schmelzen zu verhindern.



**WARNUNG:** Die maximale Betriebsdauer beträgt 1 Minute. Lassen Sie das Gerät anschließend für 1 Minute abkühlen, bevor Sie die Slushie-Maschine erneut verwenden.

## Fehlerbehebung

Problem	Mögliche Ursache	Lösung
Die Slushie-Maschine funktioniert nicht.	Die Slushie-Maschine ist nicht an das Stromnetz angeschlossen.	Stecken Sie den Netzstecker ein und schalten Sie die Slushie-Maschine am Stromnetz ein.
	Die Sicherung ist durchgebrannt.	Ersetzen Sie die Sicherung durch eine mit der gleichen Nennleistung.
	Der Deckel ist nicht ordnungsgemäß auf der Slushie-Maschine eingerastet.	Stellen Sie sicher, dass die Laschen des Deckels mit den Führungsrillen an der Oberseite der Haupteinheit der Slushie-Maschine ausgerichtet sind. Drehen Sie dann den Deckel im Uhrzeigersinn, um den Eisraspelvorgang zu starten.
	Die Slushie-Maschine war zu lange in Betrieb und der thermische Überhitzungsschutz wurde aktiviert.	Schalten Sie die Slushie-Maschine am Stromnetz aus, ziehen Sie den Netzstecker und warten Sie 30 Minuten, bevor Sie das Gerät erneut verwenden.
Das Eis wird nicht geraspelt.	Die Eiskammer wurde überfüllt.	Entfernen Sie einige Eiswürfel, bevor Sie die Slushie-Maschine erneut verwenden.
	Die Eiskammer ist verstopft.	Nehmen Sie den Deckel ab und verteilen Sie die Eiswürfel vorsichtig neu in der Eiskammer.
	Das Eis ist zu stark gefroren.	Lassen Sie das Eis für kurze Zeit bei Raumtemperatur stehen, um den Eisraspelvorgang zu erleichtern.
Das Rührpaddel dreht sich nicht.	Der Krug ist nicht in der Haupteinheit der Slushie-Maschine eingerastet.	Stellen Sie sicher, dass der Krug vollständig im Uhrzeigersinn auf dem Sockel der Haupteinheit der Slushie-Maschine gedreht wurde. Das Rührpaddel muss sowohl am Boden des Krugs als auch an der Oberseite der Slushie-Maschine korrekt eingerastet sein, damit das Eis und die Zutaten gemischt werden können.

## Aufbewahrung

Vergewissern Sie sich, dass die Slushie-Maschine abgekühlt, sauber und trocken ist, bevor Sie sie an einem kühlen und trockenen Ort aufbewahren. Wickeln Sie das Netzkabel niemals fest um die Slushie-Maschine, sondern immer nur locker, um Beschädigungen zu vermeiden.

## Technische Daten

Artikelnummer: EK6751  
 Eingang: 220–240 V ~ 50/60 Hz  
 Ausgang: 30 W  
 Leistungsaufnahme (ausgeschaltet): 0 W

ES | Por favor, conserve las instrucciones para futura referencia.

## Recomendaciones y advertencias



Asegúrese de que haya suficiente hielo en la cámara de hielo.  
 Asegúrese de que los cubos de hielo que introduzca en la cámara de hielo no superen los 2,5 cm de tamaño.  
 Deje reposar el hielo a temperatura ambiente durante unos minutos para facilitar el proceso de triturado.



No llene en exceso la cámara de hielo.  
 No utilice la máquina para granizados si la cámara de hielo está vacía.  
 No introduzca en la cámara de hielo ningún ingrediente que no sea hielo.

## Cuidado y mantenimiento

**PASO 1:** Apague y desconecte la máquina para granizados de la toma de corriente antes de realizar cualquier limpieza o mantenimiento por parte del usuario.

**PASO 2:** Limpie la unidad principal de la máquina para granizados con un paño suave y húmedo, y deje que se seque completamente.

**PASO 3:** Lave la jarra con agua tibia y jabón, luego enjuáguela y séquela completamente.

Nunca utilice detergentes agresivos ni estropajos abrasivos para limpiar la máquina para granizados, ya que esto podría dañarla.



**NOTA:** Limpie siempre la máquina para granizados inmediatamente después de cada uso. La máquina para granizados no es apta para lavavajillas.



**ADVERTENCIA:** Manipule la cuchilla con cuidado, ya que es extremadamente afilada. Extremar las precauciones al limpiar la cuchilla.

## Instrucciones de uso Antes del primer uso

Antes de conectar la máquina para granizados a la red eléctrica, límpiela siguiendo las instrucciones indicadas en la sección titulada «Cuidado y mantenimiento».



**NOTA:** Al utilizar la máquina para granizados por primera vez, puede desprenderse una pequeña cantidad de humo o un leve olor. Esto es normal y desaparecerá en poco tiempo. Asegúrese de que haya suficiente ventilación alrededor de la máquina para granizados.

### Uso de la máquina para granizados

**PASO 1:** Coloque la unidad principal de la máquina para granizados sobre una superficie estable, resistente al calor y al agua, a una altura cómoda para el usuario.

**PASO 2:** Coloque la cámara de hielo en la parte superior de la unidad principal de la máquina para granizados, asegurándose de que quede asentada sobre el eje.

**PASO 3:** Gire el seguro de la cámara en sentido antihorario hasta que haga clic y quede fijado, para bloquear la cámara de hielo en su posición.

**PASO 4:** Inserte la pala mezcladora en la ranura ubicada en el centro de la jarra.

**PASO 5:** Llene la jarra con el líquido deseado. Utilice las líneas de medición indicadas en el lateral de la jarra como referencia para saber cuánta cantidad añadir.

**PASO 6:** Alinee la jarra con las ranuras de la base de la unidad principal y, a continuación, deslicela en la unidad principal de la máquina para granizados.

**PASO 7:** Utilizando el asa de la jarra, gire la jarra en sentido horario para que la pala mezcladora quede fijada en la unidad principal de la máquina para granizados.

**PASO 8:** Gire el selector giratorio para elegir la textura de hielo picado que desee.

**PASO 9:** Añada hielo a la cámara de hielo y coloque la tapa sobre la cámara, alineando las pestañas con las ranuras ubicadas en la parte superior de la unidad principal de la máquina para granizados.

**PASO 10:** Conecte la máquina para granizados a la red eléctrica y enciéndala.

**PASO 11:** Utilizando el asa de la tapa, gire la tapa en sentido horario para activar la máquina para granizados. La máquina comenzará a picar el hielo y la pala mezcladora empezará a girar.

**PASO 12:** Cuando haya picado la cantidad de hielo deseada, gire la tapa en sentido antihorario para detener el proceso de picado de hielo.

**PASO 13:** Apague y desconecte la máquina para granizados de la red eléctrica.

**PASO 14:** Gire la jarra en sentido antihorario y retirela de la unidad principal de la máquina para granizados para servir.



**NOTA:** Después de usar la máquina, es posible que el hielo sin triturar se derrita y gotee sobre la base de la máquina para granizados. Si esto sucede, seque la base con un paño y coloque los cubos de hielo sin triturar en el congelador para evitar que sigan derriéndose.

**ADVERTENCIA:** El tiempo máximo de funcionamiento es de 1 minuto. Deje enfriar durante 1 minuto antes de volver a utilizar la máquina para granizados.

### Resolución de problemas

Problema	Posible causa	Solución
La máquina para granizados no funciona.	La máquina para granizados no está conectada a la red eléctrica.	Conecte la máquina para granizados a la red eléctrica y enciéndala.
	El fusible se ha fundido.	Reemplace el fusible por uno del mismo amperaje.
	La tapa no está acoplada a la máquina para granizados.	Asegúrese de que las pestañas de la tapa estén alineadas con las ranuras en la parte superior de la unidad principal de la máquina para granizados y, a continuación, gire la tapa en sentido horario para iniciar el proceso de picado de hielo.
	La máquina para granizados ha funcionado durante demasiado tiempo y se ha activado la protección térmica contra sobrecalentamiento.	Apague y desconecte la máquina para granizados de la red eléctrica y espere 30 minutos antes de volver a utilizarla.
El hielo no se está triturando.	La cámara de hielo se ha llenado en exceso.	Retire algunos de los cubos de hielo antes de volver a utilizar la máquina para granizados.
	Hay una obstrucción en la cámara de hielo.	Retire la tapa y redistribuya cuidadosamente los cubos de hielo en la cámara de hielo.
	El hielo está demasiado duro.	Deje reposar el hielo a temperatura ambiente durante unos minutos para facilitar el proceso de triturado.
La pala mezcladora no gira.	La jarra no está fijada en la unidad principal de la máquina para granizados.	Asegúrese de que la jarra esté completamente girada en sentido horario sobre la base de la unidad principal de la máquina para granizados. La pala mezcladora debe estar correctamente fijada tanto en el fondo de la jarra como en la parte superior de la máquina para granizados para mezclar el hielo y los ingredientes.

### Almacenamiento

Compruebe que la máquina para granizados esté fría, limpia y seca antes de guardarla en un lugar fresco y seco.

Nunca enrolle el cable de alimentación de forma ajustada alrededor de la máquina para granizados; enróllalo de manera holgada para evitar daños.

### Especificaciones

Código de producto: EK6751

Entrada: 220–240 V ~ 50/60 Hz

Potencia: 30 W

Consumo de energía (modo apagado): 0 W

PT | Por favor, guarde as instruções para referência futura.

#### O que fazer e o que não fazer



Certifique-se de que há gelo suficiente na câmara do gelo.  
Certifique-se de que os cubos de gelo colocados na câmara do gelo não ultrapassam 2,5 cm.  
Deixe o gelo repousar à temperatura ambiente durante alguns minutos para facilitar o processo de raspagem do gelo.



Não encha demasiado a câmara do gelo.  
Não utilize a máquina de granizados sem gelo na câmara do gelo.  
Não introduza ingredientes, além de gelo, na câmara do gelo.

#### Cuidados e manutenção

**PASSO 1:** Desligue a máquina de granizados e retire o cabo da tomada da corrente elétrica principal antes de efetuar qualquer limpeza ou manutenção pelo utilizador.

**PASSO 2:** Limpe a unidade principal da máquina de granizados com um pano macio e húmido e deixe secar completamente.

**PASSO 3:** Lave o jarro em água morna com detergente, enxague e seque completamente.

Nunca utilize detergentes agressivos ou abrasivos, nem esfregões, para limpar a máquina de granizados, pois isso pode causar danos.



**NOTA:** Limpe sempre a máquina de granizados imediatamente após cada utilização. A máquina de granizados não é adequada para utilização na máquina de lavar loiça.



**AVISO:** Manuseie a lâmina com cuidado, pois é extremamente afiada. Tenha especial atenção ao limpar a lâmina.

#### Instruções de utilização

##### Antes da primeira utilização

Antes de ligar à corrente elétrica, limpe a máquina de granizados seguindo as instruções da secção intitulada «Cuidados e manutenção».



**NOTA:** Ao utilizar a máquina de granizados pela primeira vez, poderá libertar-se um ligeiro fumo ou odor. Isto é normal e desaparecerá rapidamente. Assegure uma ventilação adequada em redor do aparelho.

#### Utilização da máquina de granizados

**PASSO 1:** Coloque a unidade principal da máquina de granizados numa superfície estável, resistente ao calor e à água, a uma altura confortável para o utilizador.

**PASSO 2:** Coloque a câmara do gelo na parte superior da unidade principal da máquina de granizados, garantindo que assenta sobre o eixo.

**PASSO 3:** Rode o fecho da câmara no sentido contrário dos ponteiros do relógio até ouvir um clique, de modo a fixar a câmara do gelo na posição correta.

**PASSO 4:** Introduza a pá de mistura na ranhura situada no centro do jarro.

**PASSO 5:** Encha o jarro com o líquido pretendido. Utilize as marcas de medição indicadas na lateral do jarro como referência para a quantidade de líquido a adicionar.

**PASSO 6:** Alinhe o jarro com as ranhuras na base da unidade principal e, em seguida, deslize o jarro para dentro da máquina de granizados.

**PASSO 7:** Utilizando a pega do jarro, rode o jarro no sentido dos ponteiros do relógio, para que a pá de mistura encaixe na unidade principal da máquina de granizados.

**PASSO 8:** Rode o botão seletor para escolher a consistência desejada do gelo raspado.

**PASSO 9:** Adicione gelo à câmara do gelo e coloque a tampa na câmara, alinhando as patilhas com as ranhuras situadas no topo da unidade principal da máquina de granizados.

**PASSO 10:** Ligue a ficha à tomada e ligue a máquina de granizados à corrente elétrica principal.

**PASSO 11:** Utilizando a pega da tampa, rode a tampa no sentido dos ponteiros do relógio para acionar a máquina de granizados. A máquina de granizados começa a raspar o gelo e a pá de mistura roda.

**PASSO 12:** Quando a quantidade de gelo raspado for a desejada, rode a tampa no sentido contrário ao dos ponteiros do relógio para interromper o processo de raspagem do gelo.

**PASSO 13:** Desligue a máquina de granizados e retire o cabo da tomada da corrente elétrica principal.

**PASSO 14:** Rode o jarro no sentido contrário ao dos ponteiros do relógio e retire-o da unidade principal da máquina de granizados para servir.



**NOTA:** Após a utilização, algum gelo que não tenha sido raspado pode derreter e escorrer para a base da máquina de granizados. Se tal acontecer, seque a base com um pano e transfira os cubos de gelo não raspados para o congelador, para evitar que continuem a derreter.



**ATENÇÃO:** O tempo máximo de funcionamento é de 1 minuto. Deixe arrefecer durante 1 minuto antes de voltar a utilizar a máquina de granizados.

## Resolução de problemas

Problema	Causa possível	Solução
A máquina de granizados não funciona.	A máquina de granizados não está ligada à corrente elétrica principal.	Ligue a ficha à tomada e ligue a máquina de granizados à corrente elétrica principal.
	O fusível queimou.	Substitua o fusível por um de mesma amperagem.
	A tampa não está corretamente encaixada na máquina de granizados.	Certifique-se de que as patilhas da tampa estão alinhadas com as ranhuras no topo da unidade principal da máquina de granizados e, em seguida, rode a tampa no sentido dos ponteiros do relógio para iniciar o processo de raspagem do gelo.
	A máquina de granizados funcionou durante demasiado tempo e a proteção térmica contra sobreaquecimento foi ativada.	Desligue a máquina de granizados e retire a ficha da tomada da corrente elétrica principal. Aguarde 30 minutos antes de voltar a utilizá-la.
O gelo não está a ser raspado.	A câmara do gelo foi enchida em demasia.	Retire alguns dos cubos de gelo antes de voltar a utilizar a máquina de granizados.
	Existe uma obstrução na câmara do gelo.	Retire a tampa e, com cuidado, redistribua os cubos de gelo na câmara do gelo.
	O gelo está demasiado congelado.	Deixe o gelo repousar à temperatura ambiente durante alguns minutos para facilitar o processo de raspagem do gelo.
A pá de mistura não está a rodar.	O jarro não está fixo na unidade principal da máquina de granizados.	Certifique-se de que o jarro foi totalmente rodado no sentido dos ponteiros do relógio na base da unidade principal da máquina de granizados. A pá de mistura deve estar corretamente acoplada ao fundo do jarro e ao topo da máquina de granizados para misturar o gelo e os ingredientes.

## Armazenamento

Certifique-se de que a máquina de granizados está fria, limpa e seca antes de a guardar num local fresco e seco. Nunca enrole o cabo de alimentação apertadamente à volta da máquina de granizados; enrole-o de forma solta para evitar danos.

## Especificações

Código do produto: EK6751  
 Entrada: 220–240 V ~ 50/60 Hz  
 Potência: 30 W  
 Consumo de energia (modo desligado): 0 W

IT | Conservare le istruzioni per riferimento futuro.

## Cosa fare e cosa non fare



Assicurarsi che ci sia abbastanza ghiaccio nel vano del ghiaccio.  
 Assicurarsi che i cubetti di ghiaccio inseriti nel vano del ghiaccio non superino i 2,5 cm.  
 Lasciare il ghiaccio a temperatura ambiente per qualche minuto per facilitare la trituratura del ghiaccio.



Non riempire eccessivamente il vano del ghiaccio.  
 Non azionare la macchina per granite se nel vano del ghiaccio non è presente ghiaccio.  
 Non aggiungere ingredienti diversi dal ghiaccio nel vano del ghiaccio.

## Cura e manutenzione

**PASSO 1:** Spegner e scollegare la macchina per granite dalla presa di corrente prima di effettuare qualsiasi operazione di pulizia o manutenzione.

**PASSO 2:** Pulire l'unità principale della macchina per granite con un panno morbido e umido, quindi lasciare asciugare completamente.

**PASSO 3:** Lavare la caraffa con acqua tiepida e sapone, quindi risciacquare e asciugare accuratamente.

Non utilizzare mai detergenti aggressivi o abrasivi né pagliette abrasive per pulire la macchina per granite, poiché ciò potrebbe danneggiarla.



**NOTA:** Pulire sempre la macchina per granite immediatamente dopo ogni utilizzo. La macchina per granite non è adatta per il lavaggio in lavastoviglie.



**ATTENZIONE:** Maneggiare la lama con cura, in quanto è estremamente affilata. Prestare particolare attenzione durante la pulizia della lama.

## Istruzioni per l'uso

### Prima del primo utilizzo

Prima di collegare la macchina per granite alla rete elettrica, pulirla seguendo le istruzioni riportate nella sezione «Cura e manutenzione».



**NOTA:** Durante il primo utilizzo della macchina per granite, potrebbe fuoriuscire un leggero fumo o odore. Questo è normale e scomparirà rapidamente. Si consiglia di garantire un'adeguata ventilazione intorno alla macchina per granite.

## Utilizzo della macchina per granite

**PASSO 1:** Posizionare l'unità principale della macchina per granite su una superficie stabile, resistente al calore e all'acqua, ad un'altezza comoda per l'utente.

**PASSO 2:** Inserire il vano del ghiaccio nella parte superiore dell'unità principale della macchina per granite, in modo che poggi sull'albero.

**PASSO 3:** Ruotare il blocco del vano in senso antiorario fino a sentirlo scattare, per fissare il vano del ghiaccio in posizione.

**PASSO 4:** Inserire la pala di miscelazione nella fessura al centro della caraffa.

**PASSO 5:** Riempire la caraffa con il liquido desiderato. Utilizzare le linee di misurazione riportate sul lato della caraffa come riferimento per la quantità di liquido da aggiungere.

**PASSO 6:** Allineare la caraffa con le scanalature presenti sulla base dell'unità principale, quindi far scorrere la caraffa all'interno dell'unità principale della macchina per granite.

**PASSO 7:** Utilizzando il manico della caraffa, ruotare la caraffa in senso orario affinché la pala di miscelazione si blocchi nell'unità principale della macchina per granite.

**PASSO 8:** Ruotare la manopola di selezione per scegliere la consistenza del ghiaccio tritato desiderata.

**PASSO 9:** Aggiungere il ghiaccio nel vano del ghiaccio, quindi posizionare il coperchio sul vano del ghiaccio, allineando le linguette alle scanalature sulla parte superiore dell'unità principale della macchina per granite.

**PASSO 10:** Collegare la macchina per granite alla presa di corrente e accenderla.

**PASSO 11:** Utilizzando il manico del coperchio, ruotare il coperchio in senso orario per avviare la macchina per granite. La macchina per granite inizierà a tritare il ghiaccio e la pala di miscelazione ruoterà.

**PASSO 12:** Quando è stata ottenuta la quantità di ghiaccio tritato desiderata, ruotare il coperchio in senso antiorario per interrompere il processo di tritatura del ghiaccio.

**PASSO 13:** Spegnerne e scollegare la macchina per granite dalla presa di corrente.

**PASSO 14:** Ruotare la caraffa in senso antiorario e staccarla dall'unità principale della macchina per granite per servire.



**NOTA:** Dopo l'uso, eventuali residui di ghiaccio non tritato potrebbero sciogliersi e gocciolare sulla base della macchina per granite. In tal caso, asciugare la base con un panno e trasferire i cubetti di ghiaccio non tritati nel congelatore per evitare che si sciolgano ulteriormente.

**ATTENZIONE:** Il tempo massimo di utilizzo è di 1 minuto. Lasciare raffreddare per 1 minuto prima di utilizzare nuovamente la macchina per granite.

## Risoluzione dei problemi

Problema	Causa possibile	Soluzione
La macchina per granite non funziona.	La macchina per granite non è collegata alla rete elettrica.	Collegare la macchina per granite alla presa di corrente e accenderla.
	Il fusibile è saltato.	Sostituire il fusibile con uno dello stesso valore nominale.
	Il coperchio non è bloccato sulla macchina per granite.	Assicurarsi che le linguette del coperchio siano allineate alle scanalature sulla parte superiore dell'unità principale della macchina per granite, quindi ruotare il coperchio in senso orario per avviare il processo di tritatura del ghiaccio.
	La macchina per granite è stata utilizzata troppo a lungo e la protezione termica contro il surriscaldamento si è attivata.	Spegnerne e scollegare la macchina per granite dalla presa di corrente e attendere 30 minuti prima di utilizzarla nuovamente.
Il ghiaccio non viene tritato.	Il vano del ghiaccio è stato riempito eccessivamente.	Rimuovere una parte dei cubetti di ghiaccio prima di utilizzare nuovamente la macchina per granite.
	C'è un'ostruzione nel vano del ghiaccio.	Rimuovere il coperchio e ridistribuire con cura i cubetti di ghiaccio nel vano del ghiaccio.
	Il ghiaccio è troppo duro.	Lasciare il ghiaccio a temperatura ambiente per qualche minuto per facilitare la tritatura del ghiaccio.
La pala di miscelazione non ruota.	La caraffa non è bloccata nell'unità principale della macchina per granite.	Assicurarsi che la caraffa sia stata ruotata completamente in senso orario sulla base dell'unità principale della macchina per granite. La pala di miscelazione deve essere fissata correttamente sia al fondo della caraffa che alla parte superiore della macchina per granite per mescolare ghiaccio e ingredienti.

## Conservazione

Verificare che la macchina per granite sia fredda, pulita e asciutta prima di riporla in un luogo fresco e asciutto.

Non avvolgere mai il cavo di alimentazione in modo stretto attorno alla macchina per granite; avvolgerlo senza stringere per evitare danni.

## Specifiche

Codice prodotto: EK6751

Ingresso: 220–240 V ~ 50/60 Hz

Uscita: 30 W

Consumo energetico (modalità spento): 0 W

PL I Prosimy o zachowanie instrukcji do przyszłego wykorzystania.

#### Zalecenia i ostrzeżenia



Upewnij się, że w komorze na lód znajduje się wystarczająca ilość lodu.  
Upewnij się, że kostki lodu umieszczane w komorze na lód nie są większe niż 2,5 cm.  
Pozostaw lód na krótko w temperaturze pokojowej, aby ułatwić proces kruszenia lodu.



Nie przepelniaj komory na lód.  
Nie używaj maszyny do napoju lodowego, gdy w komorze na lód nie ma lodu.  
Nie dodawaj do komory na lód żadnych składników poza lodem.

#### Konserwacja i utrzymanie

**KROK 1:** Przed przystąpieniem do jakiegokolwiek czyszczenia lub prac konserwacyjnych wyłącz i odłącz maszynę do napoju lodowego od zasilania sieciowego.

**KROK 2:** Przetrzyj jednostkę główną maszyny do napoju lodowego miękką, wilgotną ściereczką i pozostaw do całkowitego wyschnięcia.

**KROK 3:** Umyj dzbanek w ciepłej wodzie z dodatkiem łagodnego detergentu, następnie dokładnie opłucz i osusz.

Nigdy nie używaj agresywnych lub ściernych detergentów ani czyszczyków do czyszczenia maszyny do napoju lodowego, ponieważ może to spowodować jej uszkodzenie.



**UWAGA:** Maszynę do napoju lodowego należy zczyścić zaraz po każdym użyciu. Maszyna do napoju lodowego nie nadaje się do mycia w zmywarce.



**OSTRZEŻENIE:** Ostrze jest bardzo ostre – należy obchodzić się z nim ostrożnie. Zachowaj ostrożność podczas czyszczenia ostrza.

#### Instrukcje użytkownika

##### Przed pierwszym użyciem

Przed podłączeniem do zasilania sieciowego wyczyść maszynę do napoju lodowego zgodnie z instrukcjami zawartymi w sekcji „Konserwacja i utrzymanie”.



**UWAGA:** Podczas pierwszego użycia maszyny do napoju lodowego może wydobywać się niewielka ilość dymu lub zapachu. Jest to normalne zjawisko i szybko ustępuje. Zapewnij odpowiednią wentylację wokół maszyny do napoju lodowego.

#### Użytkowanie maszyny do napoju lodowego

**KROK 1:** Ustaw jednostkę główną maszyny do napoju lodowego na stabilnej, odpornej na ciepło i wodę powierzchni, na wysokości zapewniającej wygodę użytkownikowi.

**KROK 2:** Umieść komorę na lód w górnej części jednostki głównej maszyny do napoju lodowego, tak aby opierała się na wałku.

**KROK 3:** Przekręć zamek komory zgodnie z przeciwnym ruchem wskazówek zegara, aż usłyszysz kliknięcie, aby zablokować komorę na lód w odpowiedniej pozycji.

**KROK 4:** Włóż łopatkę mieszającą do otworu znajdującego się na środku dzbanka.

**KROK 5:** Napełnij dzbanek wybranym płynem. Użyj linii pomiarowych umieszczonych na boku dzbanka jako wskaźówki, ile płynu należy dodać.

**KROK 6:** Ustaw dzbanek zgodnie z rowkami na podstawie jednostki głównej, a następnie wsuń go do jednostki głównej maszyny do napoju lodowego.

**KROK 7:** Trzymając za uchwyt dzbanka, obróć dzbanek zgodnie z ruchem wskazówek zegara, aby łopatkę mieszającą zablokowała się w jednostce głównej maszyny do napoju lodowego.

**KROK 8:** Przekręć pokrętko wyboru, aby wybrać pożądaną konsystencję kruszonego lodu.

**KROK 9:** Wsyp lód do komory na lód, następnie nałóż pokrywę na komorę, dopasowując zaczepy do rowków znajdujących się na górze jednostki głównej maszyny do napoju lodowego.

**KROK 10:** Podłącz maszynę do napoju lodowego do zasilania sieciowego i włącz ją.

**KROK 11:** Trzymając za uchwyt pokrywy, obróć pokrywę zgodnie z ruchem wskazówek zegara, aby uruchomić maszynę do napoju lodowego. Maszyna rozpocznie kruszenie lodu, a łopatkę mieszającą zacznie się obracać.

**KROK 12:** Gdy uzyskasz odpowiednią ilość skruszonego lodu, obróć pokrywę w kierunku przeciwnym do ruchu wskazówek zegara, aby zatrzymać proces kruszenia lodu.

**KROK 13:** Wyłącz maszynę do napoju lodowego i odłącz ją od zasilania sieciowego.

**KROK 14:** Obróć dzbanek w kierunku przeciwnym do ruchu wskazówek zegara i odsuń go od jednostki głównej maszyny do napoju lodowego, aby podać napój.



**UWAGA:** Po użyciu nieskruszone kostki lodu mogą zacząć się topić i ściekać na podstawę maszyny do napoju lodowego. Jeśli tak się stanie, wytrzyj podstawę do sucha ściereczką, a nieskruszone kostki lodu przetóż do zamrażarki, aby zapobiec ich dalszemu topnieniu.



**OSTRZEŻENIE:** Maksymalny czas ciągłej pracy wynosi 1 minutę. Przed ponownym użyciem maszyny do napoju lodowego odczekaj 1 minutę, aby urządzenie ostygło.

## Rozwiązywanie problemów

Problem	Możliwa przyczyna	Rozwiązanie
Maszyna do napoju lodowego nie uruchamia się.	Maszyna do napoju lodowego nie jest podłączona do zasilania sieciowego.	Podłącz maszynę do napoju lodowego do zasilania sieciowego i włącz ją.
	Bezpiecznik się przepalił.	Wymień bezpiecznik na taki o tym samym amperażu.
	Pokrywa nie jest zablokowana w maszynie do napoju lodowego.	Upewnij się, że zaczepy pokrywy są odpowiednio dopasowane do rowków na górze jednostki głównej maszyny do napoju lodowego, następnie obróć pokrywę zgodnie z ruchem wskazówek zegara, aby rozpocząć proces kruszenia lodu.
	Maszyna do napoju lodowego pracowała zbyt długo i uruchomiło się zabezpieczenie termiczne przed przegrzaniem.	Wyłącz maszynę do napoju lodowego i odłącz ją od zasilania sieciowego, a następnie odczekaj 30 minut przed ponownym użyciem.
Lód nie jest kruszony.	Komorza na lód została przepełniona.	Usuń część kostek lodu przed ponownym użyciem maszyny do napoju lodowego.
	W komorze na lód znajduje się zator.	Zdejmij pokrywę i ostrożnie rozmieść kostki lodu w komorze na lód.
	Lód jest zbyt mocno zamrożony.	Pozostaw lód na krótko w temperaturze pokojowej, aby ułatwić proces kruszenia lodu.
Łopatką mieszająca nie obraca się.	Dzbanek nie jest zablokowany w jednostce głównej maszyny do napoju lodowego.	Upewnij się, że dzbanek został całkowicie obrócony zgodnie z ruchem wskazówek zegara aż do oporu na podstawie jednostki głównej maszyny do napoju lodowego. Łopatką mieszającą musi być prawidłowo zamocowana na dnie dzbanka oraz na górze jednostki głównej maszyny do napoju lodowego, aby skutecznie mieszać lód i składniki.

### Przechowywanie

Upewnij się, że maszyna do napoju lodowego jest chłodna, czysta i sucha przed odłożeniem jej w chłodne, suche miejsce. Nigdy nie owijaj przewodu zasilającego ciasno wokół maszyny do napoju lodowego; owiń go luźno, aby uniknąć uszkodzenia.

### Specyfikacja

Kod produktu: EK6751  
 Zasilanie: 220–240 V ~ 50/60 Hz  
 Moc wyjściowa: 30 W  
 Pobór mocy (tryb wyłączony): 0 W

# Giles & Posner Guarantee

## UK CUSTOMERS ONLY

**EN** | Subject to the care and use being followed, the Giles & Posner guarantee promises to replace, substitute or refund any product that fails due to faulty workmanship or materials. This guarantee does not cover any damage caused by accident or misuse and is in addition to your statutory rights. Should any defects due to faulty workmanship or materials appear within 12 months from the date of purchase, please return the goods with proof of purchase to the retailer. For any further queries, visit [www.upplc.com/giles-posner](http://www.upplc.com/giles-posner). To be eligible for the extended guarantee, go to [guarantee.upplc.com/giles-and-posner](http://guarantee.upplc.com/giles-and-posner) and register your product within 30 days of purchase.

## EU CUSTOMERS ONLY

**EN** | Should any defects due to faulty workmanship or materials appear within 2 years from the date of purchase, please return the goods with proof of purchase to the retailer. For any further queries, visit [www.upplc.com/giles-posner](http://www.upplc.com/giles-posner).

**FR** | Si des défauts dus à un problème de fabrication ou aux matériaux apparaissent dans les deux ans suivant la date d'achat, veuillez renvoyer les articles avec la preuve d'achat au détaillant. Pour toute autre question, veuillez nous contacter à l'adresse [customersupport@gilesandposner.com](mailto:customersupport@gilesandposner.com).

**NL** | Indien er binnen 2 jaar na de aankoopdatum defecten optreden als gevolg van een productiefout of gebrekig materiaal, kunt u het product met het aankoopbewijs retourneren. Neem voor verdere vragen contact met ons op via [customersupport@gilesandposner.com](mailto:customersupport@gilesandposner.com).

**DE** | Sollten in den ersten 2 Jahren nach dem Kauf Verarbeitungs- oder Materialmängel auftreten, senden Sie die Ware bitte samt Kaufbeleg an den Einzelhändler zurück. Wenn Sie weitere Fragen haben, kontaktieren Sie uns unter [customersupport@gilesandposner.com](mailto:customersupport@gilesandposner.com).

**ES** | Si aparece cualquier defecto debido a un acabado o materiales defectuosos en un plazo de 2 años a partir de la fecha de compra, devuelva el producto con el justificante de compra al distribuidor. Para cualquier otra consulta, póngase en contacto con nosotros en [customersupport@gilesandposner.com](mailto:customersupport@gilesandposner.com).

**PT** | Caso surjam quaisquer avarias devido a defeitos de fabrico ou materiais no prazo de 2 anos após a data de compra, devolva os produtos com um comprovativo de compra ao comerciante. Para outras questões, contacte-nos através do e-mail [customersupport@gilesandposner.com](mailto:customersupport@gilesandposner.com).

**IT** | Se dovessero presentarsi problemi dovuti a difetti di fabbricazione o dei materiali impiegati entro 2 anni dalla data di acquisto, restituire il prodotto con la prova di acquisto al rivenditore. Per ulteriori domande, è possibile contattarci all'indirizzo [customersupport@gilesandposner.com](mailto:customersupport@gilesandposner.com).

**PL** | W przypadku pojawienia się wad robocizny lub wad materiałowych w ciągu 2 lat od daty zakupu produktu należy zwrócić go sprzedawcy wraz z dowodem zakupu. W przypadku dalszych pytań prosimy o kontakt pod adresem: [customersupport@gilesandposner.com](mailto:customersupport@gilesandposner.com).



FR

Cet appareil  
se recycle

À DÉPOSER  
EN MAGASIN



OU

À DÉPOSER  
EN DÉCHÈTERIE



Points de collecte sur [www.quefairede mesdechets.fr](http://www.quefairede mesdechets.fr)  
Privilégiez la réparation ou le don de votre appareil !

Manufactured by:  
Ultimate Products UK Ltd.,  
Victoria Street, Manchester OL9 0DD. **UK.**  
Ultimate Products Europe Ltd.,  
19 Baggot Street Lower, Dublin D02 X658. **ROI.**

**MADE IN CHINA.**

©Giles & Posner trademark. All rights reserved.

CD240925/MD000000/V1

# Important safety

Please read carefully

---

**FR | Informations de sécurité importantes**

Veuillez les lire attentivement

**NL | Belangrijk voor de veiligheid**

Lees zorgvuldig

**DE | Wichtige Sicherheitsinformationen**

Bitte sorgfältig lesen

**ES | Seguridad importante**

Lea con atención

**PT | Informações de segurança importantes**

Leia atentamente

**IT | Importanti istruzioni di sicurezza**

Leggere attentamente

**PL | Ważna informacja dotycząca bezpieczeństwa**

Przeczytaj uważnie

---



**EN** | Please retain instructions for future reference.

## **SAFETY INSTRUCTIONS**

- When using electrical appliances, basic safety precautions should always be followed.
- Check that the voltage indicated on the rating plate corresponds with that of the local network before connecting the appliance to the mains power supply.
- This appliance can be used by children aged from 8 years and above and persons with reduced physical, sensory or mental capabilities and knowledge, if they have been supervised/instructed and understand the hazards involved.
- Children shall not play with the appliance.
- Children should not perform cleaning or user maintenance, unless they are older than 8 and supervised.
- This appliance is not a toy.
- If the power supply cord, plug or any part of the appliance is malfunctioning or if it has been dropped or damaged, cease using the product immediately to avoid potential injury.
- This appliance contains no user serviceable parts, only a qualified electrician should carry out repairs. Improper repairs may place the user at risk of harm.
- Keep the appliance and its power supply cord out of the reach of children.
- Keep the appliance out of the reach of children when it is switched on or cooling down.
- Keep the appliance and its power supply cord away from heat or sharp edges that could cause damage.
- Keep the power supply cord away from any parts of the appliance that may become hot during use.
- Keep the appliance away from other heat emitting appliances.
- Do not allow the power supply cord to hang over worktops, touch hot surfaces or become twisted.
- Do not immerse the electrical components of this appliance in water or any other liquid.
- Do not operate the appliance with wet hands or if any connections are wet.
- If this appliance falls or accidentally becomes immersed in water, unplug it from the wall outlet immediately. Do not reach into the water.
- Do not leave the appliance unattended whilst connected to the mains power supply.
- Do not remove the appliance from the mains power supply by pulling the cord; switch it off and remove the plug by hand.
- Do not pull or carry the appliance by its power supply cord.
- Do not use the appliance for anything other than its intended use.
- Do not use any accessories other than those supplied.
- Do not use any damaged accessories.
- Do not use this appliance outdoors.
- Do not store the appliance in direct sunlight or in high humidity conditions.
- Do not move the appliance whilst it is in use.

- Do not touch any moving parts on this appliance during use, as this could cause injury.
- Do not touch any sections of the appliance that may become hot during use, as this could cause injury.
- Always unplug the appliance after use and ensure it has cooled fully before any cleaning, user maintenance or storing away.
- Always use the appliance on a stable, heat-resistant surface, at a height that is comfortable for the user.
- Use of an extension cord with the appliance is not recommended.
- This appliance should not be operated by means of an external timer or separate remote control system.
- This appliance is intended for domestic use only. It should not be used for commercial purposes.



**CAUTION:** Keep hands, fingers, hair and any loose clothing away from the rotating tools of the appliance.



**WARNING:** Do not touch sharp blades.

FR | Veuillez conserver ces instructions pour référence ultérieure.

## CONSIGNES DE SÉCURITÉ

- Lors de l'utilisation d'appareils électriques, les consignes élémentaires de sécurité doivent toujours être respectées.
- Vérifiez que la tension indiquée sur la plaque signalétique correspond à celle du réseau local avant de brancher l'appareil sur l'alimentation secteur.
- Cet appareil peut être utilisé par des enfants à partir de 8 ans et toute personne aux capacités physiques, sensorielles ou mentales réduites, à la seule condition qu'ils soient surveillés ou informés de l'utilisation appropriée de l'appareil et soient conscients des risques inhérents à son utilisation.
- Les enfants ne doivent pas jouer avec l'appareil.
- Les enfants ne doivent procéder ni au nettoyage ni à la maintenance de l'appareil sauf s'ils ont plus de 8 ans et qu'ils sont sous surveillance.
- Cet appareil n'est pas un jouet.
- Si le cordon d'alimentation, la prise ou toute autre partie de l'appareil ne fonctionne pas correctement, ou si l'appareil est tombé ou endommagé, cessez immédiatement d'utiliser le produit pour éviter tout risque de blessure.
- Cet appareil ne contient aucune pièce réparable par l'utilisateur ; seul un électricien qualifié est autorisé à effectuer des réparations. Des réparations hasardeuses peuvent mettre l'utilisateur en danger.
- Tenez l'appareil et son cordon d'alimentation hors de portée des enfants.
- Tenez l'appareil hors de portée des enfants lorsqu'il est allumé ou qu'il refroidit.
- Tenez l'appareil et son cordon d'alimentation à l'écart de toute source de chaleur ou de tout bord tranchant susceptible de les endommager.

- Tenez le cordon d'alimentation à l'écart de toute pièce de l'appareil qui pourrait devenir chaude pendant son utilisation.
- Tenez l'appareil à l'écart d'autres appareils émettant de la chaleur.
- Veillez à ce que le cordon d'alimentation ne pende pas au-dessus du plan de travail, ne touche pas de surfaces chaudes et ne se torde pas.
- N'immergez pas les composants électriques de cet appareil dans l'eau ni dans tout autre liquide.
- N'utilisez pas l'appareil avec les mains mouillées ou si les connecteurs sont mouillés.
- Si l'appareil tombe dans l'eau accidentellement, débranchez-le immédiatement de l'alimentation secteur. Ne mettez pas les mains dans l'eau.
- Ne laissez pas l'appareil sans surveillance lorsqu'il est branché sur l'alimentation secteur.
- Ne débranchez pas l'appareil de l'alimentation secteur en tirant sur le cordon d'alimentation ; éteignez-le et débranchez-le à la main.
- Ne tirez pas et ne transportez pas l'appareil par son cordon d'alimentation.
- N'utilisez pas l'appareil à d'autres fins que celles pour lesquelles il a été conçu.
- N'utilisez pas d'accessoires autres que ceux fournis.
- N'utilisez pas d'accessoires endommagés.
- N'utilisez pas cet appareil à l'extérieur.
- Ne laissez pas l'appareil à la lumière directe du soleil ou dans des conditions d'humidité élevée.
- Ne déplacez pas l'appareil lorsqu'il est en cours d'utilisation.
- Ne touchez pas les pièces mobiles de l'appareil pendant son utilisation, car vous risqueriez de vous blesser.
- Ne touchez aucune partie de l'appareil qui pourrait devenir chaude pendant son utilisation, car vous pourriez vous blesser.
- Débranchez toujours l'appareil après utilisation et attendez qu'il ait complètement refroidi avant de le nettoyer, de procéder à son entretien ou de le ranger.
- Utilisez toujours l'appareil sur une surface stable et résistante à la chaleur, à une hauteur confortable.
- L'utilisation d'une rallonge avec l'appareil est déconseillée.
- N'utilisez pas de minuteur externe ni de système de commande à distance avec cet appareil.
- Cet appareil est destiné à un usage domestique uniquement. Il ne doit pas être utilisé à des fins commerciales.



**ATTENTION :** tenez les mains, les doigts, les cheveux et tout vêtement ample à l'écart des outils rotatifs de l'appareil.



**AVERTISSEMENT :** ne touchez pas les lames tranchantes.

## VEILIGHEIDSINSTRUCTIES

- Bij het gebruik van elektrische apparaten moeten altijd de standaard veiligheidsmaatregelen worden opgevolgd.
- Controleer of het voltage aangegeven op het typeplaatje overeenkomt met dat van het lokale netwerk voordat u het apparaat op de netspanning aansluit.
- Kinderen vanaf 8 jaar en mensen met verminderde lichamelijke, zintuiglijke of geestelijke vermogens of met een gebrek aan kennis mogen dit apparaat alleen onder toezicht gebruiken, of nadat ze instructie hebben ontvangen en als ze de gevaren van het gebruik begrijpen.
- Kinderen mogen niet met het apparaat spelen.
- Kinderen mogen dit apparaat alleen schoonmaken of onderhouden als ze ouder zijn dan 8 jaar en er toezicht wordt gehouden.
- Dit apparaat is geen speelgoed.
- Als het netsnoer, de stekker of een onderdeel van het apparaat defect, gevallen of beschadigd is, stop dan onmiddellijk met het gebruik van het product om mogelijk letsel te voorkomen.
- Dit apparaat bevat geen onderdelen die door de gebruiker kunnen worden onderhouden. Alleen een gekwalificeerde elektricien mag reparaties uitvoeren. Bij onjuiste reparaties kan de gebruiker letsel oplopen.
- Houd het apparaat en het netsnoer buiten het bereik van kinderen.
- Houd het apparaat buiten het bereik van kinderen wanneer het is ingeschakeld of aan het afkoelen is.
- Houd het apparaat en het netsnoer uit de buurt van warmtebronnen en scherpe randen die schade kunnen veroorzaken.
- Houd het netsnoer uit de buurt van onderdelen van het apparaat die tijdens gebruik heet kunnen worden.
- Houd het apparaat uit de buurt van andere apparaten die warmte afgeven.
- Laat het netsnoer niet over werkbladen hangen of in aanraking komen met hete oppervlakken, en zorg dat het niet gedraaid zit.
- Dompel de elektrische componenten niet onder in water of een andere vloeistof.
- Gebruik het apparaat niet met natte handen of als de aansluitingen nat zijn.
- Als dit apparaat valt of per ongeluk in water wordt ondergedompeld, haal dan onmiddellijk de stekker uit het stopcontact. Steek uw hand niet in het water.
- Laat het apparaat niet onbeheerd achter terwijl het is aangesloten op het stopcontact.
- Haal de stekker niet uit het stopcontact door aan het snoer te trekken; schakel het apparaat uit en verwijder de stekker met de hand.
- Draag het apparaat niet aan het netsnoer en trek ook niet aan het snoer.
- Gebruik het apparaat niet voor andere doeleinden dan waarvoor het is bedoeld.
- Gebruik geen andere accessoires dan de meegeleverde accessoires.
- Gebruik geen beschadigde accessoires.
- Gebruik dit apparaat niet buitenshuis.
- Berg het apparaat niet op in direct zonlicht of in vochtige omstandigheden.
- Verplaats het apparaat niet terwijl het in gebruik is.

- Raak de draaiende delen van dit apparaat niet aan tijdens het gebruik. Dit kan verwondingen veroorzaken.
- Raak geen delen van het apparaat aan die tijdens gebruik heet kunnen worden, aangezien dit verwondingen kan veroorzaken.
- Haal altijd de stekker uit het stopcontact na gebruik en controleer of het apparaat volledig is afgekoeld voordat u het schoonmaakt, onderhoudt of opbergt.
- Gebruik het apparaat altijd op een stabiele, hittebestendige ondergrond, op een hoogte die comfortabel is voor de gebruiker.
- Het gebruik van een verlengsnoer wordt afgeraden.
- Dit apparaat mag niet worden bediend met een externe timer of een afzonderlijk afstandsbedieningssysteem.
- Dit apparaat is uitsluitend bedoeld voor huishoudelijk gebruik. Het mag niet worden gebruikt voor commerciële doeleinden.



**LET OP:** Houd handen, vingers, haar en losse kleding uit de buurt van de draaiende delen van het apparaat.



**WAARSCHUWING:** Raak de scherpe messen niet aan.

**DE** | Bitte bewahren Sie die Anweisungen zur späteren Verwendung auf.

### SICHERHEITSHINWEISE

- Bei der Verwendung elektrischer Geräte sind stets die grundlegenden Sicherheitsvorkehrungen zu beachten.
- Überprüfen Sie, ob die auf dem Typenschild angegebene Spannung mit der des lokalen Netzwerks übereinstimmt, bevor Sie das Gerät an das Stromnetz anschließen.
- Dieses Gerät kann von Kindern ab 8 Jahren verwendet werden und Personen mit eingeschränkten physischen, sensorischen oder geistigen Fähigkeiten und Wissen, solange sie unter Aufsicht sind oder eine Anleitung erhalten haben und in der Lage sind, die Gefahrenquellen im vollen Umfang zu verstehen.
- Das Gerät ist kein Kinderspielzeug.
- Kinder dürfen Reinigungs- oder Wartungsarbeiten nur durchführen, wenn sie mindestens 8 Jahre alt sind und beaufsichtigt werden.
- Dieses Gerät ist kein Spielzeug.
- Wenn das Netzkabel, der Stecker oder ein Teil des Geräts defekt sind oder dieses fallen gelassen oder beschädigt wurde, stellen Sie die Benutzung des Produkts umgehend ein, um potenzielle Verletzungen zu vermeiden.
- Dieses Gerät enthält keine Teile, die vom Benutzer gewartet werden können. Reparaturen dürfen nur von einem ausgebildeten Elektriker durchgeführt werden. Durch unsachgemäße Reparaturen kann der Benutzer Risiken ausgesetzt werden.
- Bewahren Sie das Gerät und sein Netzkabel außerhalb der Reichweite von Kindern auf.
- Das Gerät muss sich, wenn es eingeschaltet ist oder abkühlt, außerhalb der Reichweite von Kindern befinden.

- Halten Sie das Gerät und sein Netzkabel von Hitze oder scharfen Kanten fern, die Schäden verursachen könnten.
- Halten Sie das Netzkabel von Teilen des Geräts fern, die während des Betriebs heiß werden könnten.
- Halten Sie das Gerät von anderen Geräten fern, die Wärme ausstrahlen.
- Lassen Sie das Netzkabel nicht über Arbeitsflächen hängen oder mit heißen Oberflächen in Kontakt kommen und verdrehen Sie es nicht.
- Tauchen Sie die elektrischen Komponenten des Geräts nicht in Wasser oder andere Flüssigkeiten.
- Betreiben Sie das Gerät nicht mit nassen Händen oder wenn die Anschlüsse nass sind.
- Wenn das Gerät herunterfällt oder versehentlich in Wasser getaucht wird, ziehen Sie sofort den Netzstecker aus der Steckdose. Greifen Sie nicht in das Wasser.
- Lassen Sie das Gerät nicht unbeaufsichtigt, während es an das Stromnetz angeschlossen ist.
- Ziehen Sie den Netzstecker des Geräts nicht aus der Steckdose, indem Sie am Kabel ziehen. Schalten Sie es aus und ziehen Sie den Stecker von Hand ab.
- Ziehen oder tragen Sie das Gerät nicht am Netzkabel.
- Verwenden Sie das Gerät nur für den vorgesehenen Zweck.
- Verwenden Sie ausschließlich das mitgelieferte Zubehör.
- Verwenden Sie kein beschädigtes Zubehör.
- Verwenden Sie dieses Gerät nicht im Freien.
- Lagern Sie das Gerät nicht in direktem Sonnenlicht oder bei hoher Luftfeuchtigkeit.
- Bewegen Sie das Gerät nicht, während es verwendet wird.
- Berühren Sie während des Gebrauchs keine beweglichen Teile des Geräts, da dies zu Verletzungen führen kann.
- Berühren Sie keine Stellen am Gerät, die heiß werden können, da dies zu Verletzungen führen kann.
- Trennen Sie das Gerät nach der Verwendung immer vom Stromnetz und stellen Sie sicher, dass das Gerät vollständig abgekühlt ist, bevor Sie es reinigen, warten oder verstauen.
- Verwenden Sie das Gerät immer auf einer stabilen, hitzebeständigen Oberfläche, die sich für den Benutzer in einer angenehmen Höhe befindet.
- Es wird nicht empfohlen, das Gerät zusammen mit einem Verlängerungskabel zu verwenden.
- Dieses Gerät darf nicht mit einem externen Timer oder einem separaten Fernbedienungssystem betrieben werden.
- Dieses Gerät ist nur für den Hausgebrauch vorgesehen. Es sollte nicht für kommerzielle Zwecke verwendet werden.



**ACHTUNG:** Halten Sie Hände, Finger, Haare und weite Kleidung von den rotierenden Teilen des Geräts fern.



**WARNUNG:** Berühren Sie die scharfen Klingen nicht.

**ES** | Conserve estas instrucciones para poder consultarlas en el futuro.

## **INSTRUCCIONES DE SEGURIDAD**

- Siga siempre las precauciones básicas de seguridad al usar aparatos eléctricos.
- Compruebe que el voltaje indicado en la placa coincide con el de la red local antes de conectar el dispositivo a la corriente eléctrica.
- Este dispositivo puede ser usado por niños de 8 años en adelante y por personas con capacidades físicas, sensoriales o mentales reducidas o sin conocimientos al respecto, siempre y cuando se les den instrucciones y se los supervise, y solo si comprenden los riesgos que su uso conlleva.
- Los niños no deben jugar con el dispositivo.
- A menos que sean mayores de 8 años y estén bajo supervisión, los niños no deben realizar labores de limpieza ni de mantenimiento del dispositivo.
- Este dispositivo no es un juguete.
- Deje de utilizar el dispositivo inmediatamente si el cable de alimentación, el enchufe o cualquier otra pieza no funcionan correctamente, o si ha sufrido alguna caída o algún otro tipo de daño, para evitar posibles lesiones.
- Este dispositivo contiene piezas que el usuario no puede reparar, por lo que es necesario que un electricista cualificado se ocupe de las reparaciones pertinentes. Una reparación inadecuada puede poner al usuario en riesgo de sufrir daños.
- Mantenga el dispositivo y el cable de alimentación fuera del alcance de los niños.
- Mantenga el dispositivo fuera del alcance de los niños cuando esté encendido o mientras se esté enfriando.
- Mantenga el dispositivo y el cable de alimentación alejados de fuentes de calor o bordes afilados que puedan causar daños.
- Mantenga el cable de alimentación alejado de las partes del dispositivo que puedan calentarse durante el uso.
- Mantenga el dispositivo alejado de otros que emitan calor.
- No deje que el cable de alimentación cuelgue de la encimera, toque superficies calientes ni se retuerza.
- No sumerja los componentes eléctricos del aparato en agua u otros líquidos.
- No manipule el aparato con las manos mojadas ni si alguna de las conexiones está húmeda.
- Si el aparato sufre una caída o se sumerge accidentalmente en agua, desenchúfelo inmediatamente de la toma de corriente. No sumerja las manos en el agua.
- Supervise el dispositivo mientras esté conectado a la corriente eléctrica.
- No desconecte el aparato de la corriente eléctrica tirando del cable. En su lugar, apáguelo y retire el enchufe con la mano.
- No transporte ni mueva el dispositivo agarrándolo por el cable de alimentación.
- No utilice el dispositivo para ningún otro uso que no sea el previsto.
- No utilice accesorios diferentes a los incluidos.
- No utilice accesorios que estén dañados.
- No utilice el dispositivo al aire libre.
- Guarde el dispositivo alejado de la luz solar directa y de la humedad.
- No mueva el dispositivo mientras esté en uso.

- No toque ninguna de las piezas móviles del dispositivo durante su uso; si lo hace, podría sufrir lesiones.
- No toque ninguna de las secciones del dispositivo que puedan calentarse durante su uso, ya que podrían causarle lesiones.
- Desenchufe siempre el aparato después de usarlo y asegúrese de que se ha enfriado por completo antes de almacenarlo o de realizar cualquier labor de limpieza o de mantenimiento.
- Utilice siempre el dispositivo sobre una superficie estable, resistente al calor y a una altura que sea cómoda para el usuario.
- No se recomienda el uso de un cable alargador con el dispositivo.
- Este dispositivo no debe utilizarse con un temporizador externo ni un sistema de control remoto independiente.
- Este dispositivo está diseñado exclusivamente para el uso doméstico. No debe utilizarse para fines comerciales.



**PRECAUCIÓN:** No aproxime las manos, los dedos, el cabello o la ropa holgada a las piezas giratorias del dispositivo.



**ADVERTENCIA:** No toque las cuchillas afiladas.

PT | Conserve estas instruções para referência futura.

## INSTRUÇÕES DE SEGURANÇA

- Quando utilizar aparelhos elétricos, as precauções básicas de segurança devem ser sempre seguidas.
- Verifique se a tensão indicada na placa de classificação corresponde à da rede local antes de ligar o aparelho à tomada elétrica.
- Este aparelho pode ser utilizado por crianças a partir dos 8 anos de idade e por pessoas com limitações físicas, sensoriais ou mentais ou com falta de conhecimento, desde que as mesmas tenham sido supervisionadas/instruídas e compreendam os perigos associados.
- O aparelho não deve servir de brinquedo para crianças.
- As crianças não devem efetuar a limpeza ou a manutenção a realizar pelo utilizador, exceto se tiverem idade superior a 8 anos e sejam supervisionadas.
- Este aparelho não é um brinquedo.
- Em caso de queda ou danos do aparelho ou de avaria no cabo de alimentação, na ficha ou em qualquer peça do aparelho, pare imediatamente de utilizar o produto para evitar potenciais ferimentos.
- Este aparelho não contém peças que possam ser reparadas pelo utilizador; apenas um eletricitista qualificado deve efetuar reparações. As reparações incorretas podem colocar o utilizador em risco de ferimentos.
- Mantenha o aparelho e o respetivo cabo de alimentação fora do alcance das crianças.
- Mantenha o aparelho fora do alcance das crianças quando estiver ligado ou a arrefecer.
- Mantenha o aparelho e o cabo de alimentação afastados de fontes de calor ou arestas afiadas que possam causar danos.

- Mantenha o cabo de alimentação afastado de quaisquer peças do aparelho que possam aquecer durante a utilização.
- Mantenha o aparelho afastado de outros aparelhos que irradiem calor.
- Não permita que o cabo de alimentação fique pendurado em bancadas, toque em superfícies quentes ou fique torcido.
- Não mergulhe os componentes elétricos deste aparelho dentro de água ou de qualquer outro líquido.
- Não utilize o aparelho com as mãos molhadas ou se alguma ligação estiver molhada.
- Se cair ou ficar acidentalmente submerso em água, desligue o aparelho imediatamente da tomada. Não toque na água.
- Não deixe o aparelho sem vigilância enquanto estiver ligado à tomada elétrica.
- Não desligue o aparelho da tomada elétrica puxando pelo cabo. Desligue e retire a ficha à mão.
- Não puxe nem transporte o aparelho segurando-o pelo cabo de alimentação.
- Não utilize o aparelho para outro fim que não o previsto.
- Não utilize outros acessórios que não os fornecidos.
- Não utilize acessórios danificados.
- Não utilize este aparelho no exterior.
- Não guarde o aparelho sob luz solar direta ou em condições de humidade elevada.
- Não tente mudar o aparelho de local enquanto estiver em funcionamento.
- Não toque em qualquer peça móvel deste aparelho durante a utilização, pois tal pode causar ferimentos.
- Não toque em qualquer parte do aparelho que possa ficar quente durante a utilização, pois pode causar ferimentos.
- Desligue sempre a ficha do aparelho após a utilização e assegure-se de que arrefeceu completamente antes de qualquer limpeza, manutenção a realizar pelo utilizador ou armazenamento.
- Utilize sempre o aparelho numa superfície estável e resistente ao calor, a uma altura confortável para o utilizador.
- Não se recomenda a utilização de um cabo de extensão com o aparelho.
- Este aparelho não deve ser utilizado com um temporizador externo nem um sistema de controlo remoto separado.
- Este aparelho destina-se apenas a uso doméstico. Não deve ser utilizado para fins comerciais.



**CUIDADO:** mantenha as mãos, os dedos, o cabelo e qualquer roupa larga afastados dos acessórios rotativos do aparelho.



**AVISO:** não toque nas lâminas afiadas.

## ISTRUZIONI DI SICUREZZA

- Durante l'uso di apparecchiature elettriche, è necessario osservare le precauzioni di sicurezza di base.
- Prima di collegare l'apparecchio all'alimentazione elettrica, verificare che la tensione indicata sull'apposita targhetta corrisponda a quella della rete locale.
- Questo apparecchio può essere usato da bambini a partire da 8 anni e da persone con ridotte capacità fisiche, sensoriali o mentali, o non in possesso della necessaria esperienza e conoscenza, solo in presenza di un supervisore e solo dopo aver ricevuto istruzioni sul suo impiego e sui rischi associati.
- Non lasciare che i bambini giochino con il prodotto.
- La pulizia e la manutenzione non devono essere effettuate da bambini, a meno che non abbiano almeno 8 anni e non siano supervisionati da un adulto.
- Questo apparecchio non è un giocattolo.
- Se il cavo di alimentazione, la spina o una qualsiasi parte dell'apparecchio non funziona correttamente o se ha subito cadute o danni, interrompere immediatamente l'uso del prodotto onde evitare possibili lesioni.
- Questo apparecchio non contiene parti riparabili dall'utente, rivolgersi esclusivamente a un elettricista qualificato per la riparazione. Le riparazioni improprie possono provocare danni agli utenti.
- Tenere l'apparecchio e il cavo di alimentazione fuori dalla portata dei bambini.
- Tenere l'apparecchio fuori dalla portata dei bambini quando è acceso e in fase di raffreddamento.
- Tenere l'apparecchio e il cavo di alimentazione lontano da fonti di calore o bordi affilati per evitare danni.
- Tenere il cavo di alimentazione lontano da qualsiasi parte dell'apparecchio che potrebbe surriscaldarsi durante l'uso.
- Tenere l'apparecchio lontano da altre apparecchiature che producono calore.
- Evitare che il cavo di alimentazione rimanga sospeso su piani di lavoro, entri in contatto con superfici calde o si intrecci.
- Non immergere i componenti elettrici dell'apparecchio in acqua o in altri liquidi.
- Non utilizzare l'apparecchio con le mani bagnate o se i collegamenti sono umidi.
- Se l'apparecchio cade o viene involontariamente immerso nell'acqua, scollegarlo immediatamente dalla presa a muro. Non tentare di afferrarlo in acqua.
- Non lasciare l'apparecchio incustodito quando è collegato all'alimentazione elettrica.
- Non scollegare l'apparecchio dall'alimentazione elettrica tirando il cavo; è consigliabile prima spegnerlo e poi estrarre la spina con cautela.
- Non tirare o trasportare l'apparecchio tramite il cavo di alimentazione.
- Non utilizzare l'apparecchio per scopi diversi dall'uso previsto.
- Non utilizzare accessori diversi da quelli forniti in dotazione.
- Non utilizzare accessori danneggiati.
- Non utilizzare questo apparecchio all'aperto.
- Non conservare l'apparecchio alla luce diretta del sole o in condizioni di umidità elevata.

- Non spostare l'apparecchio mentre è in funzione.
- Non toccare le parti in movimento durante il funzionamento dell'apparecchio, onde evitare possibili lesioni.
- Non toccare le parti dell'apparecchio che potrebbero surriscaldarsi durante l'uso, onde evitare possibili lesioni.
- Scollegare sempre l'apparecchio dalla presa di corrente dopo l'uso e verificare che si sia raffreddato completamente prima di eseguire operazioni di pulizia, manutenzione o prima di riporlo.
- Utilizzare sempre l'apparecchio su una superficie stabile e resistente al calore, a un'altezza confortevole.
- Si sconsiglia l'uso di prolunghe.
- L'apparecchio non deve essere azionato mediante timer esterno o telecomando separato.
- Questo apparecchio è destinato esclusivamente all'uso domestico, non a scopi commerciali.



**ATTENZIONE:** non avvicinare mani, dita, capelli e parti di indumenti agli utensili rotanti dell'apparecchio.



**AVVERTENZA:** non toccare le lame affilate.

PL | Prosimy o zachowanie niniejszej instrukcji na przyszłość.

## INSTRUKCJE BEZPIECZEŃSTWA

- Podczas używania urządzeń elektrycznych zawsze należy stosować podstawowe środki ostrożności.
- Przed podłączeniem urządzenia do zasilania sieciowego należy sprawdzić, czy napięcie podane na tabliczce znamionowej jest zgodne z napięciem w sieci lokalnej.
- To urządzenie może być użytkowane przez dzieci w wieku od 8 lat oraz przez osoby o ograniczonej sprawności fizycznej, sensorycznej lub umysłowej, a także przez osoby nieposiadające odpowiedniej wiedzy, o ile znajdują się one pod nadzorem osoby odpowiedzialnej za ich bezpieczeństwo lub otrzymały od niej instrukcje dotyczące bezpiecznego użytkowania urządzenia i o ile są świadome związanych z tym zagrożeń.
- Zabrania się dzieciom zabawy urządzeniem.
- Dzieci nie powinny przeprowadzać czyszczenia ani konserwacji urządzenia, chyba że mają co najmniej 8 lat i są nadzorowane.
- Ten produkt nie jest zabawką.
- Jeśli przewód zasilający, wtyczka lub inna część urządzenia nie działają prawidłowo bądź zostały upuszczone lub zniszczone, należy natychmiast przerwać użytkowanie urządzenia w celu uniknięcia potencjalnych obrażeń.
- To urządzenie nie zawiera części, które mogą być serwisowane przez użytkownika. Naprawy należy powierzyć wyłącznie wykwalifikowanemu elektrykowi. Nieprawidłowo przeprowadzona naprawa może narazić użytkownika na niebezpieczeństwo.

- Urządzenie i jego przewód zasilający należy przechowywać w miejscu niedostępnym dla dzieci.
- Włączone lub stygnące urządzenie należy przechowywać w miejscu niedostępnym dla dzieci.
- Urządzenie i jego kabel zasilania należy przechowywać z dala od źródeł ciepła i ostrych krawędzi, które mogą spowodować uszkodzenia.
- Kabel zasilania należy przechowywać z dala od części urządzenia, które mogą się nagrzewać podczas pracy.
- Urządzenie należy trzymać z dala od urządzeń emitujących ciepło.
- Nie wolno dopuścić, aby przewód zasilający zwiisał z blatów roboczych, dotykał gorących powierzchni lub się skręcał.
- Nie należy zanurzać elementów elektrycznych urządzenia w wodzie ani innym płynie.
- Nie należy obsługiwać urządzenia mokrymi rękoma ani jeśli złącza są mokre.
- Jeśli urządzenie wpadnie do wody lub przypadkowo zostanie w niej zanurzone, należy natychmiast wyjąć wtyczkę z gniazdka elektrycznego. Nie należy próbować wyławić urządzenia.
- Nie należy pozostawiać urządzenia bez nadzoru po podłączeniu do sieci elektrycznej.
- Nie należy odłączać urządzenia od zasilania, ciągnąc za przewód — należy wyłączyć urządzenie i wyjąć wtyczkę ręcznie.
- Nie wolno ciągnąć ani przenosić urządzenia za przewód zasilający.
- Nie wolno używać produktu do celów innych niż jego przeznaczenie.
- Nie należy używać akcesoriów innych niż dołączone do zestawu.
- Nie należy używać uszkodzonych akcesoriów.
- Nie należy używać urządzenia na zewnątrz.
- Nie należy przechowywać produktu w miejscu narażonym na bezpośrednie działanie promieni słonecznych ani w warunkach wysokiej wilgotności.
- Nie należy przesuwac urządzenia, gdy jest ono używane.
- Podczas pracy urządzenia nie należy dotykać żadnych ruchomych części, ponieważ może to spowodować obrażenia ciała.
- Nie należy dotykać żadnych części urządzenia, które mogą się nagrzewać podczas pracy, ponieważ może to spowodować obrażenia ciała.
- Przed przystąpieniem do czyszczenia, konserwacji lub przechowywania urządzenia należy odłączyć je od gniazdka i upewnić się, że całkowicie ostygło.
- Zawsze należy używać urządzenia na stabilnej, odpornej na wysoką temperaturę powierzchni, na wysokości zapewniającej komfort użytkownika.
- Nie zaleca się używania przedłużacza do zasilania urządzenia.
- Urządzenia nie należy obsługiwać za pomocą zewnętrznego zegara ani oddzielnego układu zdalnego sterowania.
- To urządzenie jest przeznaczone wyłącznie do użytku domowego. Nie należy go używać do celów komercyjnych.



**UWAGA:** nie należy zbliżać rąk, palców, włosów ani luźnych ubrań do obracających się części urządzenia.



**OSTRZEŽENIE:** nie należy dotykać ostrzy.



**EN | Disposal of Waste Batteries and Electrical and Electronic Equipment**

This product is labelled with this crossed out wheel bin symbol in accordance with European Directive 2012/19/EC to indicate that it must not be disposed of with your other household waste. Due to the presence of hazardous substances, mixtures or components, electrical and electronic devices that are not subject to selective sorting are potentially dangerous to the environment and human health. Please check your local city office or waste disposal service for the return and recycling of this product.

**FR | Élimination des piles usagées et des équipements électriques et électroniques**

Ce produit est étiqueté avec ce symbole de poubelle barrée conformément à la directive européenne 2012/19/EC pour indiquer qu'il ne doit pas être éliminé avec vos autres déchets ménagers. En raison de la présence de substances, de mélanges ou de composants dangereux, les appareils électriques et électroniques qui ne sont pas soumis à un tri sélectif sont potentiellement dangereux pour l'environnement et la santé humaine. Veuillez consulter votre bureau municipal local ou votre service d'élimination des déchets pour plus de détails sur le retour et le recyclage de ce produit.

**NL | Weggooien van afgedankte batterijen en elektrische en elektronische apparatuur**

Dit product is gemarkeerd met dit symbool van een doorgekruiste vuilnisbak in overeenstemming met de Europese Richtlijn 2012/19/EC om aan te geven dat het niet weggegooid mag worden met uw andere huishoudelijke afval. Door de aanwezigheid van gevaarlijke stoffen, mengsels en derivaten, elektrische en elektronische apparaten die niet selectief worden gesorteerd, kunnen gevaarlijk zijn voor het milieu en de menselijke gezondheid. Raadpleeg uw gemeente of de afvalverwijderingsdienst voor het inleveren en recyclen van dit product.

**DE | Entsorgung von Altbatterien und Elektro- und Elektronikgeräten**

Das nebenstehende Symbol einer durchgestrichenen Mülltonne auf Rädern zeigt an, dass dieses Gerät der Richtlinie 2012/19/EC unterliegt. Diese Richtlinie besagt, dass Sie dieses Gerät am Ende seiner Nutzungszeit nicht mit dem normalen Haushaltsmüll entsorgen dürfen, sondern in speziell eingerichteten Sammelstellen, Wertstoffhöfen oder Entsorgungsbetrieben abgeben müssen. Aufgrund des Vorhandenseins von gefährlichen Stoffen, Gemischen oder Komponenten können elektrische und elektronische Geräte, die nicht selektiv sortiert werden, eine Gefahr für die Umwelt und die menschliche Gesundheit darstellen. Diese Entsorgung ist für Sie kostenfrei. Schonen Sie die Umwelt und entsorgen Sie fachgerecht.

Sofern Ihr Altgerät personenbezogene Daten enthält, sind Sie selbst für deren Löschung verantwortlich, bevor Sie es zurückgeben. Sofern dies ohne Zerstörung des Altgerätes möglich ist, entnehmen Sie die alten Batterien oder Akkus sowie Lampen bevor Sie das Altgerät zur Entsorgung zurückgeben und führen Sie sie einer separaten Sammlung zu. Bei fest eingebauten Akkus ist bei der Entsorgung darauf hinzuweisen, dass das Gerät einen Akku enthält. Weitere Möglichkeiten zur Entsorgung des ausgedienten Produkts erfahren Sie bei Ihrer Gemeinde- oder Stadtverwaltung.

**ES | Eliminación de residuos de baterías y de equipos eléctricos y electrónicos**

Este producto está etiquetado con el símbolo de un cubo de basura tachado de acuerdo con la Directiva Europea 2012/19/EC para indicar que no puede desecharse junto con los demás residuos domésticos. Debido a su contenido en sustancias, mezclas o componentes peligrosos, los aparatos eléctricos y electrónicos que no se clasifican de forma selectiva para su reciclado son potencialmente peligrosos para el medio ambiente y la salud humana. Consulte a su Ayuntamiento o a su servicio de recogida de residuos local para la devolución y el reciclaje del producto.

**PT | Eliminação de resíduos de equipamentos elétricos e eletrónicos e pilhas/baterias**

Este produto é rotulado com este símbolo do contentor do lixo barrado, em conformidade com a Diretiva Europeia 2012/19/EC, para indicar que não deve ser eliminado juntamente com os seus restantes resíduos domésticos. Devido à presença de substâncias, misturas ou componentes nocivos, os dispositivos elétricos e eletrónicos que não estão sujeitos a triagem seletiva são potencialmente perigosos para o ambiente e para a saúde humana. Consulte o seu departamento municipal ou serviço de eliminação de resíduos locais para realizar a devolução e a reciclagem deste produto.

### **IT | Smaltimento delle batterie e delle apparecchiature elettriche ed elettroniche**

Il simbolo del cassonetto barrato riportato sull'apparecchiatura indica che questo prodotto non deve essere smaltito con i normali rifiuti domestici. I dispositivi elettronici ed elettrici non inclusi in un processo di riciclo sono potenzialmente pericolosi per l'ambiente e la salute umana a causa della presenza di sostanze pericolose. Si prega di smaltire l'apparecchiatura in modo responsabile presso centri idonei di raccolta differenziata o di consegnarla al rivenditore seguendo una delle seguenti modalità:

- nel caso di apparecchiature di piccolissime dimensioni (dimensioni esterne inferiori a 25 cm), consegna gratuita senza obbligo di acquisto nei negozi con superficie di vendita di apparecchiature elettriche ed elettroniche superiore ai 400 mq (modalità "uno contro zero"). Per i negozi con superficie inferiore tale modalità è facoltativa.
- nel caso di apparecchiature di dimensioni esterne superiori a 25 cm, consegna gratuita al rivenditore all'atto dell'acquisto di un prodotto equivalente (modalità "uno contro uno").

### **PL | Utylizacja zużytych akumulatorów oraz urządzeń elektrycznych i elektronicznych**

Ten produkt jest oznaczony symbolem przekreślonego pojemnika na śmieci zgodnie z dyrektywą europejską 2012/19/EC, co oznacza, że nie można go wyrzucać wraz z innymi odpadami domowymi. Ze względu na obecność niebezpiecznych substancji, mieszanin lub części składowych, urządzenia elektryczne i elektroniczne, które nie są selektywnie sortowane, stanowią potencjalne zagrożenie dla środowiska i zdrowia ludzi. Informacje na temat zwrotu i recyklingu tego produktu można uzyskać w lokalnym urzędzie miasta lub w firmie zajmującej się utylizacją odpadów.



Manufactured by:  
Ultimate Products UK Ltd.,  
Victoria Street, Manchester OL9 0DD. **UK.**  
Ultimate Products Europe Ltd.,  
19 Baggot Street Lower, Dublin D02 X658. **ROI.**

**MADE IN CHINA.**

CD300125/MD000000/V1